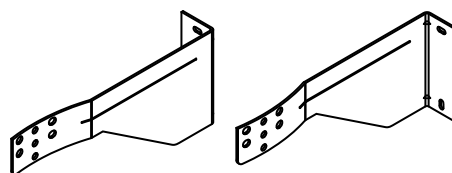
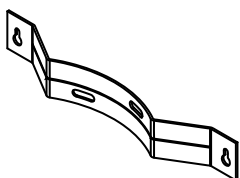
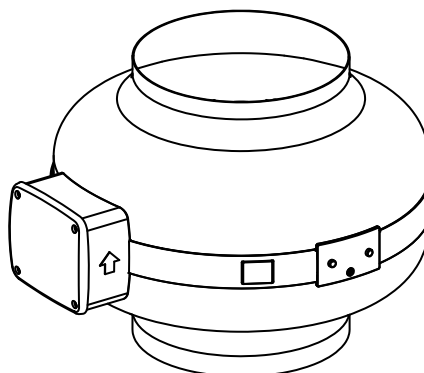
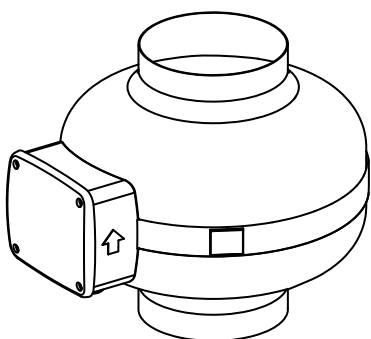


Libretto istruzioni**Instruction booklet****Notice d'emploi et d'entretien****Betriebsanleitung****Manual de instrucciones****Manual de Instruções****Instructieboekje****Bruksanvisning****Instrukcja obsługi****Használati utasítás****Uživatelská příručka****Návod na používanie****Manual de instrucțiuni****Upute za uporabu****Uporabniški priročnik****Talimat kitarçığı****Εγχειρίδιο οδηγιών****Инструкция по эксплуатации****كتيب التعليمات****説明手冊**

CA MD



**CA 100 MD - CA 125 MD
CA 150 Q MD**

**CA 150 MD - CA 160 MD - CA 200 MD
CA 250 MD - CA 315 MD**

MADE IN ITALY COD. 5.371.084.952

06/11/2012

VORTICE LIMITED
Beeches House - Eastern Avenue
Burton on Trent
DE13 0BB
Tel. (+44) 1283-492949
Fax (+44) 1283-544121
UNITED KINGDOM

VORTICE FRANCE
72 Rue Baratte-Cholet
94106 Saint Maur Cedex
Tel. (+33) 1-55.12.50.00
Fax (+33) 1-55.12.50.01
FRANCE

VORTICE ELETTROSOCIALI S.p.A.
Strada Cerca, 2 - frazione di Zoate
20067 TRIBIANO (MI)
Tel. (+39) 02-90.69.91
Fax (+39) 02-90.64.625
ITALIA

Prima di usare il prodotto leggere attentamente le istruzioni contenute nel presente libretto. Vortice non potrà essere ritenuta responsabile per eventuali danni a persone o cose causati dal mancato rispetto delle indicazioni di seguito elencate, la cui osservanza assicurerà invece la durata e l'affidabilità, elettrica e meccanica, dell'apparecchio.
Conservare sempre questo libretto istruzioni.

Read the instructions contained in this booklet carefully before using the appliance. Vortice cannot assume any responsibility for damage to property or personal injury resulting from failure to abide by the instructions given in this booklet.
Following these instructions will ensure a long service life and overall electrical and mechanical reliability.
Keep this instruction booklet in a safe place.

Avant d'utiliser le produit, lire attentivement les instructions contenues dans cette notice. La société Vortice ne pourra être tenue pour responsable des dommages éventuels causés aux personnes ou aux choses par suite du non-respect des instructions ci-dessous.
Le respect de toutes les indications reportées dans ce livret garantira une longue durée de vie ainsi que la fiabilité électrique et mécanique de l'appareil.
Conserver toujours ce livret d'instructions.

Vor Installation und Anschluss dieses Produkts müssen die vorliegenden Anleitungen aufmerksam durchgelesen werden. Vortice kann nicht für Personen- oder Sachschäden zur Verantwortung gezogen werden, die auf eine Nichtbeachtung der Hinweise in dieser Betriebsanleitung zurückzuführen sind. Befolgen Sie alle Anweisungen, um eine lange Lebensdauer sowie die elektrische und mechanische Zuverlässigkeit des Geräts zu gewährleisten.
Diese Betriebsanleitung ist gut aufzubewahren.

Antes de utilizar el producto, hay que leer atentamente las instrucciones de este folleto. Vortice no es responsable de los eventuales daños ocasionados a personas o cosas como resultado del incumplimiento de las indicaciones de este manual, las cuales garantizan la durabilidad y fiabilidad eléctrica y mecánica del aparato.
Conservar este manual de instrucciones.

Indice

IT

Descrizione e impiego	6
Sicurezza	6
Applicazioni tipiche	7
Installazione	7
Schemi elettrici	7
Manutenzione / Pulizia	7
Informazione importante per lo smaltimento ambientalmente compatibile	7
Figure	45

Table of Contents

EN

Description and operation	8
Safety	8
Typical applications	9
Installation	9
Electrical Connections	9
Maintenance / Cleaning	9
Important information concerning the environmentally compatible disposal	9
Figures	45

Index

FR

Description et mode d'employ	10
Sécurité	10
Applications typiques	11
Installation	11
Branchements électrique	11
Entretien / Nettoyage	11
Information importante pour l'élimination compatible avec l'environnement	11
Figures	45

Inhaltsverzeichnis

DE

Beschreibung und Gebrauch	12
Sicherheit	12
Typische Anwendungen	13
Einstellung	13
Elektrischen Anschluss	13
Wartung / Reinigung	13
Wichtige information für die umweltgerechte Entsorgung	13
Abbildungen	45

Índice

ES

Descripción y uso	14
Seguridad	14
Aplicaciones típicas	15
Instalación	15
Esquemas de conexión eléctrica	15
Mantenimiento / Limpieza	15
Información importante sobre eliminación respetuosa con el medio ambiente	15
Figuras	45

Antes de usar o aparelho leia com atenção as instruções que se encontram no presente manual. A Vortice não poderá ser considerada responsável por eventuais ferimentos em pessoas ou danos em materiais provocados pelo não cumprimento das instruções apresentadas, cujo respeito garantirá a duração e a fiabilidade, eléctrica e mecânica, do aparelho. Guarde sempre este manual de instruções.

Lees deze handleiding aandachtig door alvorens het product te plaatsen en aan te sluiten. Vortice kan niet aansprakelijk worden gesteld voor eventuele schade aan personen of zaken, ontstaan als gevolg van het niet in acht nemen van de aanwijzingen die hierna vermeld zijn, het opvolgen hiervan zal de elektrische en mechanische betrouwbaarheid van het apparaat verzekeren. Bewaar dit instructieboekje altijd zorgvuldig.

Innan produkten används läs noggrant anvisningarna i den här bruksanvisningen. Vortice kan ej hållas ansvarig för eventuella skador på personer eller föremål som orsakats avatt nedan listade anvisningar inte har iakttagits, vilka om de däremot iakttas garanterar apparatens elektriska och mekaniska pålitlighet. Bevara därför alltid denna bruksanvisning för framtida bruk.

Przed przystąpieniem do eksploatacji urządzenia należy uważnie zapoznać się ze wskazówkami podanymi w niniejszej instrukcji. Firma Vortice nie ponosi żadnej odpowiedzialności za ewentualne szkody w stosunku do osób lub mienia spowodowane nieprzestrzeganiem podanych poniżej zaleceń których przestrzeganie zapewnia trwałość i niezawodność komponentów elektrycznych i mechanicznych urządzenia. Należy zawsze zachować niniejszą instrukcję na przyszłość.

A termék használatá elótt figyelmesen olvassa el a jelen használati utasítást. A Vortice nem felel az alábbiakban felsorolt elóírások be nem tartásából származó esetleges személyi sérülésért, illetve anyagi kárért; az utasítások betartása biztosítja a berendezés hosszú élettartamát, elektromos és mechanikus megbízhatóságát. Órizza meg ezt a használati utasítást.

Índice PT

Descripción y uso	16
Seguridad	16
Aplicações típicas	17
Instalação	17
Esquemas eléctricos	17
Manutenção/limpeza	17
Informações importantes sobre a eliminação compatível com o ambiente	17
Figuras	45

Inhoud NL

Beschrijving en gebruik	18
Veiligheid	18
Karakteristieke toepassingen	19
Installatie	19
Schakelschema's	19
Onderhoud / reiniging	19
Belangrijke informatie over milieuvriendelijke afvalverwerking	19
Afbeelding	45

Innehållsförteckning SV

Beskrivning och användning	20
Säkerhet	20
Typiska tillämpningar	21
Installation	21
Kopplingsscheman	21
Underhåll/rengöring	21
Viktig information om miljövänlig kassering	21
Figurer	45

Spis treści PL

Opis i zastosowanie	22
Bezpieczeństwo	22
Typowe zastosowania	23
Instalowanie	23
Schematy elektryczne	23
Konserwacja/Czyszczenie	23
Ważne informacje dotyczące eko-kompatybilnego usuwania odpadów	23
Rysunki	45

Tartalomjegyzék HU

A termék leírása és alkalmazása	24
Biztonság	24
Jellemző alkalmazások	25
Felszerelés	25
Kapcsolási rajzok	25
Karbantartás / Tisztítás	25
A környezetbarát megsemmisítés érdekében fontos információ	25
Ábra	45

Obsah CS

Před použitím výrobku si pozorně přečtěte pokyny obsažené v této příručce. Podnik Vortice neodpovídá za případná zranění osob nebo poškození věcí způsobené nedodržáním dále uvedených pokynů; jejich dodržování naopak zajistí dlouhodobou životnost výrobku a jeho elektrickou i mechanickou spolehlivost. Tuto uživatelskou příručku si vždy uschovejte.

Popis a použití	26
Bezpečnost	26
Příklad použití	27
Instalace	27
Elektrická schémata	27
Čištění/údržba	27
Důležité informace pro ekologickou likvidaci přístroje	27
Obrázky	45

Obsah SK

Pred používaním spotrebiča si pozorne prečítajte všetky pokyny v tomto návode. Vortice nebude zodpovedať za žiadne poranenia osôb ani škody na majetku spôsobené nedodržaním upozornení uvedených v nasledujúcom texte, ktorých dodržávanie, naopak, zaručí dlhodobú elektrickú a mechanickú spoľahlivosť spotrebiča. Tento návod na používanie si starostlivo odložte.

Popis a používanie	28
Bezpečnosť	28
Typické aplikácie	29
Instalácia	29
Elektrické schémy	29
Údržba / Čistenie	29
Dôležitá informácia pre likvidáciu spotrebiča s ohľadom na životné prostredie	29
Obrázky	45

Cuprins RO

Înainte de a utiliza produsul, citiți cu atenție instrucțiunile din acest manual. Firma Vortice nu poate fi considerată responsabilă pentru eventualele pagube aduse persoanelor sau bunurilor, cauzate de nerespectarea indicațiilor de mai jos; în schimb, respectarea acestora va asigura o durată lungă de viață a aparatului și fiabilitatea sa, electrică și mecanică. Păstrați cu grijă acest manual de instrucțiuni.

Descrierea și utilizarea	30
Siguranța	30
Aplicații tipice	31
Instalarea	31
Scheme electrice	31
Întreținerea / Curățarea	31
Informații importante privind eliminarea compatibilă cu mediul înconjurător	31
Figuri	45

Sadržaj HR

Prije korištenja proizvoda, pažljivo pročitajte upute koje sadrži ovaj priručnik. Tvrtka Vortice se ne može smatrati odgovornom za eventualnu štetu nanесenu osobama ili stvarima uslijed nepoštivanja uputa koje se u nastavku navode, a pridržavanjem kojih se osigurava trajnost te električna i mehanička pouzdanost uređaja. Brižljivo čuvajte ovu knjižicu s uputama.

Opis i primjena	32
Sigurnost	32
Uobičajena primjena	33
Postavljanje	33
Električne sheme	33
Održavanje / čišćenje	33
Važna obavijest o okolišu prihvatljivom rashodovanju	33
Slike	45

Vsebina SL

Pred uporabo izdelka pozorno preberite navodila iz tega uporabniškega priročnika. Družba Vortice ne odgovarja za morebitne poškodbe oseb ali stvari, do katerih bi prišlo zaradi neupoštevanja spodaj navedenih navodil. Z upoštevanjem teh navodil lahko zagotovite zanesljivost električnih in mehanskih delov naprave. Uporabniški priročnik skrbno shranite.

Opis in uporaba	34
Varnost	34
Tipična uporaba	35
Namestitve	35
Električne sheme	35
Vzdrževanje / čiščenje	35
Pomembno opozorilo glede okolju prijaznega odlaganja odpadkov	35
Slike	45

İçindekiler

TR

Ürünü kullanmadan önce bu kitapçıktaki talimatları dikkatlice okuyunuz.
Vortice aşağıda belirtilen talimatlara uyulmaması nedeniyle insanlara veya eşyalara gelebilecek zararlardan sorumlu değildir talimatlara uyulması cihazın ömrünün ve elektriksel ve mekanik güvenilirliğinin garanti edilmesini sağlayacaktır.
Bu talimat kitapçığını güvenli bir yerde saklayınız.

Tanımlama ve Kullanım	36
Güvenlik	36
Genel uygulamalar	37
Kurulum	37
Elektrik diyagramları	37
Bakım / Temizlik	37
Çevreye uygun şekilde elden çıkarma ile ilgili önemli bilgiler	37
Şekil	45

Περιεχόμενα

EL

Πριν χρησιμοποιήσετε το προϊόν διαβάστε προσεκτικά τις οδηγίες που περιέχει το παρόν εγχειρίδιο. Η Vortice δεν μπορεί να θεωρηθεί υπεύθυνη για ενδεχόμενες ζημιές σε πρόσωπα και αντικείμενα που οφείλονται στην μη τήρηση των οδηγιών που αναφέρονται παρακάτω, ή τήρηση των οποίων εξασφαλίζει τη διάρκεια και την αξιοπιστία, ηλεκτρική και μηχανική, της συσκευής.
Φυλάξτε πάντα το παρόν εγχειρίδιο οδηγιών.

Περιγραφή και χρήση	38
Ασφάλεια	38
Συνήθειες εφαρμογές	39
Εγκατάσταση	39
Ηλεκτρικά διαγράμματα	39
Συντήρηση/Καθαρισμός	39
Σημαντική πληροφορία για την περιβαλλοντικά συμβατή απόρριψη	39
Εικόνες	45

Оглавление

RU

Перед началом эксплуатации изделия внимательно прочитайте указания, приведенные в настоящей инструкции. Фирма Vortice не может считаться ответственной за травмы или материальный ущерб, которые могут быть вызваны несоблюдением положений нижеприведенных указаний, в то время как их выполнение явится гарантией длительного срока службы и механической и электрической надежности устройства. Сохраняйте настоящую инструкцию.

Описание изделия и способ его применения	40
Правила техники безопасности	40
Обычные виды применения	41
Установка	41
Электрические схемы	41
Техобслуживание/Чистка экологически безопасной утилизации отслуживших изделий	41
Иллюстрации	45

AR

المحتويات

قبل استعمال الجهاز، اقرأ بانتباه التعليمات المدونة في هذا الكتيب. لا يمكن اعتبار مؤسسة Vortice مسؤولة عن الأضرار التي قد تلحق بالأشخاص أو الأشياء والناجمة عن عدم الأخذ بالتحذيرات والتعليمات المدونة أدناه. اتبع جميع هذه التعليمات لكي تضمن ديمومة الجهاز وكفاءته الكهربائية والميكانيكية. احتفظ دائماً بكتيب التعليمات هذا.

42	الوصف والاستخدام
42	السلامة
43	الاستخدامات المعهودة
43	التركيب
43	المخططات الكهربائية
43	الصيانة / التنظيف
45	الرسوم

目录

ZH

使用产品前，请先仔细阅读本手册中的说明。由于忽视以下指示而造成的人员或财产损失，Vortice公司概不负责。遵守下列指示将可保证设备电气和机械部分的使用寿命和可靠性。请妥善保存本说明手册。

说明和用途	44
安全	44
标准用途	44
安装	44
电路图	44
保养/清洁	44
图	45

Descrizione ed impiego

L'apparecchio da lei acquistato è un aspiratore centrifugo assiale in metallo per l'espulsione dell'aria in condotto di ventilazione.

Sicurezza



Attenzione:

questo simbolo indica che è necessario prendere precauzioni per evitare danni all'utente

- Non usare questo prodotto per una funzione differente da quella esposta nel presente libretto.
- Dopo aver tolto il prodotto dall'imballo, assicurarsi della sua integrità; nel dubbio rivolgersi subito ad un Centro Assistenza Tecnica autorizzato Vortice. Non lasciare parti dell'imballo alla portata di bambini o persone diversamente abili.
- L'uso di qualsiasi apparecchio elettrico comporta l'osservanza di alcune regole fondamentali, tra le quali:
 - non toccarlo con mani bagnate o umide;
 - non toccarlo a piedi nudi;
 - non consentirne l'uso a bambini o persone diversamente abili non sorvegliate.
- Questo apparecchio non è da intendersi adatto all'uso da parte di persone (inclusi bambini) con ridotte capacità fisiche, sensoriali o mentali, o comunque prive di esperienza e conoscenza, a meno che siano supervisionate o preventivamente istruite riguardo al suo uso da persona responsabile della loro sicurezza. I bambini dovrebbero essere supervisionati per assicurarsi che non giochino con l'apparecchio.
- Riporre l'apparecchio lontano da bambini e da persone diversamente abili nel momento in cui si decide di scollegarlo dalla rete elettrica e di non utilizzarlo più.
- Non utilizzare l'apparecchio in presenza di sostanze o vapori infiammabili come alcool, insetticidi, benzina, ecc.



Avvertenza:

questo simbolo indica che è necessario prendere precauzioni per evitare danni al prodotto

- Non apportare modifiche di alcun genere all'apparecchio.
- Non lasciare l'apparecchio esposto ad agenti atmosferici (pioggia, sole, ecc.).
- Non appoggiare oggetti sull'apparecchio.
- Verificare periodicamente l'integrità dell'apparecchio. In caso di imperfezioni non utilizzarlo e contattare subito un Centro Assistenza Tecnica autorizzato Vortice.
- In caso di cattivo funzionamento e/o guasto dell'apparecchio rivolgersi subito ad un Centro di Assistenza autorizzato Vortice e richiedere, per l'eventuale riparazione, l'uso di ricambi originali Vortice.

- Se l'apparecchio cade o riceve forti colpi farlo verificare subito presso un Centro di Assistenza Tecnica autorizzato Vortice.
- L'installazione dell'apparecchio deve essere eseguita da personale professionalmente qualificato
- L'impianto elettrico a cui è collegato l'apparecchio deve essere conforme alle norme vigenti.
- Collegare l'apparecchio alla rete di alimentazione/presa elettrica solo se la portata dell'impianto/presa è adeguata alla sua potenza massima. In caso contrario rivolgersi subito a personale professionalmente qualificato.
- Per l'installazione occorre prevedere un interruttore onnipolare con distanza di apertura dei contatti uguale o superiore a 3 mm.
- Spegnerne l'interruttore generale dell'impianto quando: a) si rileva un'anomalia di funzionamento; b) si decide di eseguire una manutenzione di pulizia esterna; c) quando si decide di non utilizzarlo per periodi prolungati.
- E' indispensabile assicurare il necessario rientro dell'aria nel locale per garantire il funzionamento del prodotto. Nel caso in cui nello stesso locale sia installato un apparecchio funzionante a combustibile (scaldacqua, stufa a metano, ecc.) non del tipo stagno, assicurarsi che il rientro d'aria garantisca anche la perfetta combustione di tale apparecchio.
- L'apparecchio non può essere utilizzato come attivatore di scaldabagni, stufe, ecc. né deve scaricare in condotti d'aria calda
- L'apparecchio deve scaricare in condotto singolo (utilizzato unicamente da questo prodotto) o direttamente all'esterno
- Non coprire e non ostruire le due griglie di aspirazione e mandata dell'apparecchio, in modo da assicurare l'ottimale passaggio dell'aria.
- La bocca di mandata del prodotto deve essere sempre collegata ad un condotto.
- I modelli 100, 125, 150, 150 Q, 160, 200 sono dotati di termofusibile di protezione. I modelli 250, 315 sono dotati di protettore termico a ripristino manuale. In caso di intervento del limitatore, togliere la tensione di alimentazione per alcuni minuti e quindi ripristinare la funzione di alimentazione, dopo aver verificato e rimosso la causa dell'intervento.
- La temperatura ambiente massima per il funzionamento dell'apparecchio è di 50° C.
- I dati elettrici della rete devono corrispondere a quelli riportati in targa A (fig.A).

Applicazioni tipiche

Figg. 1-5;

Fig.5: A= aspirazione; B= mandata.

N.B.

La bocca di mandata del prodotto deve essere sempre collegata ad un condotto.

Installazione

Figg 6-17.

N.B.

Qualora l'apparecchio non avesse una tubazione collegata alla bocca di aspirazione (aspirazione libera) e venisse montato ad un'altezza inferiore a 2,3 mt. è obbligatorio montare la griglia di protezione - lato aspirazione (fig.1).

N.B.

L'applicazione delle staffe in dotazione è facoltativa.

Schemi elettrici

Velocità massima: fig.14;

velocità minima: fig.15;

velocità massima/minima: fig.16.

Manutenzione / Pulizia

Fig 18-21.

Informazione importante per lo smaltimento ambientalmente compatibile

IN ALCUNI PAESI DELL'UNIONE EUROPEA QUESTO PRODOTTO NON RICADE NEL CAMPO DI APPLICAZIONE DELLA LEGGE NAZIONALE DI RECEPIMENTO DELLA DIRETTIVA RAEE E QUINDI NON È IN ESSI VIGENTE ALCUN OBBLIGO DI RACCOLTA DIFFERENZIATA A FINE VITA.

Questo prodotto è conforme alla Direttiva EU2002/96/EC.

Il simbolo del bidone barrato riportato sull'apparecchio indica che il prodotto, alla fine della propria vita utile, dovendo essere trattato separatamente dai rifiuti domestici, deve essere conferito in un centro di raccolta differenziata per apparecchiature elettriche ed elettroniche oppure riconsegnato al rivenditore al momento dell'acquisto di una nuova apparecchiatura equivalente.



L'utente è responsabile del conferimento dell'apparecchio a fine vita alle appropriate strutture di raccolta, pena le sanzioni previste dalla vigente legislazione sui rifiuti.

L'adeguata raccolta differenziata per l'avvio successivo dell'apparecchio dismesso al riciclaggio, al trattamento e allo smaltimento ambientalmente compatibile contribuisce ad evitare possibili effetti negativi sull'ambiente e sulla salute e favorisce il riciclo dei materiali di cui è composto il prodotto.

Per informazioni più dettagliate inerenti i sistemi di raccolta disponibili, rivolgersi al servizio locale di smaltimento rifiuti o al negozio in cui è stato effettuato l'acquisto.

I produttori e gli importatori ottemperano alla loro responsabilità per il riciclaggio, il trattamento e lo smaltimento ambientalmente compatibile sia direttamente sia partecipando ad un sistema collettivo.

Description and operation

The appliance you have purchased is a metal construction, centrifugal in-line extractor fan, designed to expel air through a ventilation duct.

Safety



Warning:
this symbol indicates that care must be taken to avoid injury to the user

- Do not use this appliance for functions other than those described in this booklet
- After removing the appliance from its packaging, ensure that it is complete and undamaged. If in doubt contact a professionally qualified electrician or Vortice. Do not leave packaging within the reach of children or infirm persons
- Certain fundamental rules must be observed when using any electrical appliance, including:
 - never touch electrical appliances with wet or damp hands;
 - never touch appliances while barefoot;
 - never allow children or infirm persons to operate appliances unattended.
- This appliance is not suitable for use by children or by individuals with reduced physical, sensorial or mental capacities, or by inexperienced or untrained individuals, unless they are supervised or instructed in its use by a person responsible for their safety. Children must always be supervised to ensure that they do not play with the appliance.
- Store the appliance out of the reach of children and differently able persons after deciding to disconnect it from the power supply and use it no more.
- Do not use the appliance where flammable vapours are present (spirit, insecticides, petrol, etc.).
- The electrical power supply/socket to which the appliance is to be connected must be able to provide the maximum electrical power required by the appliance
- Use a suitably sized multi-polar switch with minimum contact gaps of 3 mm to install the appliance.
- Switch off the appliance at the installation's main switch: a) if the appliance does not function correctly; b) before cleaning the outside of the appliance, c) if the appliance is not to be used for any length of time.
- Ensure that the room has an adequate source of fresh air to ensure correct appliance operation. In the event that other non-sealed combustion-based appliances (such as water heater or gas stove) are installed in the same room, check that air replacement is sufficient for all appliances to work effectively together.
- The appliance cannot be used to control activation of water heaters, room heaters, etc. and it must not exhaust into the hot air flues.
- Ensure that the appliance discharges into a single duct (dedicated to this product) or directly to the outside.
- Do not cover or block appliance intake or outlet vents grilles as this may prevent optimum air flow.
- The appliance's outlet port must always be connected to a suitable duct.
- Models 100, 125, 150, 150 Q, 160 and 200 are fitted with thermal fuses. Models 250 and 315 have thermal protection and manual reset. If the thermal cut-out trips, disconnect the appliance from the mains supply for a few minutes and reconnect it only after identifying and correcting the problem.
- The maximum ambient temperature for the proper functioning of the appliance is 50° C.
- Specifications for the power supply must correspond to the electrical data on data plate A (Fig.A)



Caution:
this symbol indicates that care must be taken to avoid damaging the appliance

- Do not make modifications of any kind to this appliance.
- Do not expose this appliance to the weather (rain, sun, etc.).
- Do not place objects on top of the appliance.
- Regularly inspect the appliance for visible defects. If the appliance does not function correctly, do not use it and contact Vortice immediately.
- If the appliance does not function correctly or develops a fault, contact Vortice immediately and ensure that only genuine original Vortice spares are used for any repairs.
- Should the appliance be dropped or suffer a heavy blow, have it checked immediately by Vortice
- The appliance must be installed by a professionally qualified electrician
- The mains power supply to which the units are connected must comply with current laws.

Typical application

Fig. 1-5;
Fig.5: A= inlet; B= outlet

N.B.

The appliance's outlet port must always be connected to a suitable duct.

Installation

Fig. 6-17;

N.B.

If the appliance is installed without a duct attached to its inlet port (i.e. with an open air intake) and at a height below 2.3 metres, a protective grille must be fitted over the inlet port (fig.1).

N.B.

Use of the supplied brackets is optional (see figures 6 to 12).

Electrical Connections

Speed Max: fig.14
speed Min: fig. 15:
speed Max/Min: fig. 16

Maintenance / Cleaning

Fig. 18-21

Important information concerning the environmentally compatible disposal

IN CERTAIN EUROPEAN UNION COUNTRIES THIS PRODUCT DOES NOT FALL WITHIN THE REQUIREMENTS OF THE NATIONAL LAWS IMPLEMENTING DIRECTIVE WEEE, AND IN THESE COUNTRIES THE PRODUCT IS NOT SUBJECT TO SEPARATE DISPOSAL OPERATIONS AT THE END OF ITS WORKING LIFE.

This product conforms to EU Directive 2002/96/EC.

This appliance bears the symbol of the barred waste bin. This indicates that, at the end of its useful life, it must not be disposed of as domestic waste, but must be taken to a collection centre for waste electrical and electronic equipment, or returned to a retailer on purchase of a replacement.



It is the user's responsibility to dispose of this appliance through the appropriate channels at the end of its useful life. Failure to do so may incur the penalties established by laws governing waste disposal.

Proper differential collection, and the subsequent recycling, processing and environmentally compatible disposal of waste equipment avoids unnecessary damage to the environment and possible related health risks, and also promotes recycling of the materials used in the appliance.

For further information on waste collection and disposal, contact your local waste disposal service, or the shop from which you purchased the appliance.

Manufacturers and importers fulfil their responsibilities for recycling, processing and environmentally compatible disposal either directly or by participating in collective systems.

Description et mode d'emploi

Vous venez d'acheter un aérateur centrifuge axial en métal pour l'expulsion de l'air dans un conduit de ventilation.

Sécurité



Attention:
ce symbole indique la nécessité de prendre quelques précautions pour la sécurité de l'utilisateur

- En cas de dysfonctionnement et/ou de panne, s'adresser immédiatement à un Service après-vente agréé Vortice et exiger, en cas de réparation, l'emploi de pièces détachées originales Vortice.
 - Si l'appareil tombe ou reçoit des coups violents, le faire vérifier immédiatement auprès d'un Service après-vente agréé Vortice
 - L'installation de l'appareil doit être faite par du personnel professionnellement qualifié.
 - L'installation électrique à laquelle l'appareil est branché doit être conforme aux normes en vigueur.
 - Brancher l'appareil au réseau d'alimentation/à la prise électrique si la puissance de l'installation/de la prise est adaptée à la puissance maximale de l'appareil. Dans le cas contraire, s'adresser immédiatement à des professionnels qualifiés
 - Pour son installation, prévoir un interrupteur omnipolaire dont la distance d'ouverture des contacts est supérieure ou égale à 3 mm.
 - Couper l'interrupteur général de l'installation dans les cas suivants : a) dysfonctionnement ; b) pour procéder à un nettoyage extérieur ; c) lorsque l'appareil n'est pas utilisé pendant une longue période.
 - Il est indispensable d'assurer une arrivée d'air adéquate dans la pièce pour garantir le fonctionnement de l'appareil. Si dans la pièce à ventiler, un autre appareil à combustion (tel que chauffe-eau, radiateur à gaz, etc.) est installé et qu'il n'est pas étanche, il faut s'assurer que le renouvellement d'air est adéquat pour garantir le fonctionnement conjoint des appareils.
 - L'appareil ne peut être utilisé comme activateur de chauffe-eau, poêle etc. et il ne doit pas expulser dans les conduits d'air chaud de ces appareils.
 - L'appareil doit expulser l'air dans un conduit lui étant exclusivement réservé ou directement vers l'extérieur.
 - Ne pas couvrir ni obstruer les deux grilles d'aspiration et de refoulement de l'appareil pour assurer le passage optimal de l'air.
 - La bouche de refoulement de l'appareil doit toujours être raccordée à un conduit.
 - Les modèles 100, 125, 150, 150 Q, 160, 200 sont équipés de fusible thermique de protection. Les modèles 250, 315 sont équipés de protection thermique à réarmement manuel. En cas d'intervention du limiteur thermique, couper l'alimentation électrique pendant quelques minutes puis la rétablir après avoir éliminé la cause de l'intervention du dispositif.
 - La température ambiante maximum pour permettre le fonctionnement de l'appareil est 50°C.
 - Les données électriques du réseau doivent correspondre à celles inscrites sur la plaque A (fig.A)
- Ne pas utiliser l'appareil pour un usage autre que celui décrit dans ce livret
 - Contrôler l'intégrité de l'appareil après l'avoir sorti de son emballage : dans le doute, s'adresser immédiatement à une personne professionnellement qualifiée ou à un Service après-vente agréé Vortice. Placer les éléments de l'emballage hors de la portée des enfants ou des personnes inexpertes.
 - L'utilisation de tout appareil électrique implique le respect de quelques règles fondamentales dont, entre autres :
 - ne pas toucher l'appareil avec des mains mouillées ou humides;
 - ne pas toucher l'appareil pieds nus;
 - interdire son utilisation aux enfants ou aux personnes inexpertes.
 - Cet appareil n'est pas approprié à l'emploi de la part de personnes (y compris les enfants) avec des capacités physiques, sensorielles ou mentales réduites ou sans expérience ni connaissance, à moins qu'elles ne soient surveillées ou qu'elles n'aient été instruites au sujet de l'emploi de l'appareil par une personne responsable de leur sécurité. Les enfants doivent être surveillés pour s'assurer qu'ils ne jouent pas avec l'appareil.
 - Ranger l'appareil hors de portée des enfants et des personnes inexpertes après l'avoir débranché du réseau électrique pour ne plus l'utiliser.
 - Ne pas utiliser l'appareil en présence de substances ou de vapeurs inflammables telles que alcool, insecticides, essence, explosifs etc.



Avertissement:
ce symbole indique la nécessité de prendre quelques précautions pour la sécurité du produit

- Ne modifier l'appareil en aucune façon.
- Ne pas exposer l'appareil aux agents atmosphériques (pluie, soleil etc).
- Ne rien poser sur l'appareil.
- Contrôler périodiquement, de visu, l'intégrité de l'appareil. En cas de défectuosité, ne pas utiliser l'appareil et contacter immédiatement un Service après-vente agréé Vortice.

Applications typiques

Fig. 1-5;

Fig.5: A= aspiration; B= refoulement

Installation

Fig. 6-17;

N.B.

Si l'appareil n'est pas muni d'un conduit relié à labouche d'aspiration (aspiration libre) et est monté à une hauteur inférieure à 2,30 m, installer la grille de protection - côté aspiration (fig.1).

N.B.

Le montage des étriers de fixation fournis est facultatif.

Branchements électrique

Vitesse grande: fig.14;

vitesse petite: fig. 15;

vitesse grande/petite: fig.16;

Entretien / nettoyage

Fig. 18-21

Information importante pour l'élimination compatible avec l'environnement

DANS CERTAINS PAYS DE L'UNION EUROPÉENNE, CE PRODUIT NE FAIT PAS PARTIE DU DOMAINE D'APPLICATION DE LA LOI NATIONALE D'ASSIMILATION DE LA DIRECTIVE DEEE ET PAR CONSÉQUENT, IL N'Y EXISTE AUCUNE OBLIGATION DE COLLECTE DIFFÉRENCIÉE À LA FIN DE SA DURÉE DE VIE.

Ce produit est conforme à la directive EU2002/96/EC.

Le symbole représentant une poubelle barrée présent sur l'appareil indique qu'à la fin de son cycle de vie, il devra être traité séparément des déchets domestiques. Il devra donc être confié à un centre de collecte sélective pour appareils électriques et électroniques ou rapporté au revendeur lors de l'achat d'un nouvel appareil.



L'utilisateur est responsable de la remise de l'appareil usagé aux structures de collecte compétentes sous peine des sanctions prévues par la législation sur l'élimination des déchets.

La collecte sélective réalisée avant le recyclage, le traitement et l'élimination compatible avec l'environnement de l'appareil usagé contribue à éviter les nuisances pour l'environnement et pour la santé et favorise le recyclage des matériaux qui composent le produit.

Pour de plus amples informations concernant les systèmes de collecte existants, adressez-vous au service local d'élimination des déchets ou au magasin qui vous a vendu l'appareil.

Les fabricants et les importateurs optent pour leur responsabilité en matière de recyclage, de traitement et d'élimination des déchets compatible avec l'environnement directement ou par l'intermédiaire d'un système collectif.

Beschreibung und Gebrauch

Das von Ihnen erworbene Gerät ist ein metallener axialer Zentrifugalabluftventilator für den Luftauslass in einen Lüftungskanal.

Sicherheit



Achtung:
dieses Symbol zeigt Vorsichtsmaßnahmen an um Schäden am Bediener zu vermeiden

- Dieses Gerät darf nur für den Verwendungszweck eingesetzt werden, der in der vorliegenden Anleitung angegeben ist.
- Untersuchen Sie das Gerät nach dem Auspacken auf Transportschäden oder andere Mängel: Verständigen Sie im Zweifelsfall sofort einen Fachmann oder einen Vortice-Vertragshändler. Entsorgen Sie die Verpackung und lassen Sie sie nicht in Reichweite von Kindern oder anderen Personen, die sich damit schaden könnten.
- Beim Gebrauch von Elektrogeräten jeder Art müssen stets einige Grundregeln beachtet werden, darunter im Einzelnen:
 - die Geräte niemals mit nassen oder feuchten Händen berühren;
 - die Geräte niemals barfuß berühren;
 - die Geräte dürfen nicht durch Kinder oder unzurechnungsfähige Personen benutzt werden.
- Dieses Gerät darf von Kindern oder Personen mit eingeschränkten körperlichen oder geistigen Fähigkeiten oder mangelnder Erfahrung bzw. Kenntnis nur unter der Aufsicht oder nach gründlicher Unterweisung und Überprüfung seitens einer für ihre Sicherheit verantwortlichen Person bedient werden. Kinder sind zu überwachen, damit sie nicht mit dem Gerät spielen.
- Wird das Gerät vom elektrischen Stromnetz getrennt und nicht mehr benutzt, muss es an einem Ort aufbewahrt werden, der für Kinder und nicht befähigte Personen unzugänglich ist.
- Das Gerät nicht in der Nähe entflammbarer Substanzen oder Dämpfe wie Alkohol, Insektizide, Benzin usw. verwenden.



Hinweis:
dieses Symbol zeigt Vorsichtsmaßnahmen an um Schäden am Gerät zu vermeiden

- Keine Änderungen am Gerät anbringen.
- Das Gerät keinen Witterungseinflüssen (Regen, Sonneneinstrahlung usw.) aussetzen.
- Keine Gegenstände auf dem Gerät ablegen.
- Überprüfen Sie den einwandfreien Zustand des Gerätes regelmäßig. Bei festgestellten Mängeln das Gerät nicht benutzen und sofort eine Vortice-Kundendienststelle aufsuchen.
- Bei Betriebsstörungen und/oder defektem Gerät sofort eine von Vortice autorisierte Kundendienststelle aufsuchen und für eine

eventuelle Reparatur die Verwendung von Vortice-Originalersatzteilen verlangen.

- Fällt das Gerät hin oder wurde es starken Stößen ausgesetzt, muss es sofort von einem Vortice-Vertragshändler überprüft werden
- Die Installation des Gerätes darf nur durch qualifiziertes Fachpersonal erfolgen.
- Die Elektroanlage, an die das Produkt angeschlossen werden soll, muss den geltenden Vorschriften entsprechen.
- Das Produkt nur dann an das Stromnetz anschließen, wenn die Stromfestigkeit der Anlage/Steckdose die die maximale Leistung geeignet ist. Sollte dies nicht der Fall sein, ist sofort eine qualifizierte Fachkraft anzufordern
- Bei der Installation ist ein allpoliger Schalter mit einer Kontaktöffnungsweite von mindestens 3 mm vorzusehen.
- Den Hauptschalter der Anlage in folgenden Fällen ausschalten: a) Auftreten einer Betriebsstörung; b) vor der Durchführung der Außenreinigung des Gerätes; c) wenn das Gerät über einen längeren Zeitraum nicht benutzt wird.
- Es muss gewährleistet sein, dass genügend Luft in den Raum nachströmen kann, damit das Gerät einwandfrei funktioniert. Wenn im selben Raum eine mit Brennstoff betriebene Heizvorrichtung (z.B. Durchlauferhitzer, Methangasofen o.ä.) installiert ist, die zur Raumluft nicht abgedichtet ist, muss dafür gesorgt werden, dass die nachströmende Luft auch für den einwandfreien Verbrennungsablauf dieser Vorrichtung ausreicht.
- Das Gerät darf nicht als Aktivator für Heizlüfter, Öfen etc. benutzt werden. Die Abluft des Geräts darf nicht in Warmluftleitungen derartiger Geräte geleitet werden.
- Die Abluft des Geräts muss in einen Einzelkanal (der ausschließlich von diesem Gerät benutzt wird) oder direkt ins Freie geleitet werden.
- Die An- und Absaugstutzen des Geräts stets freihalten, damit ein optimaler Luftdurchstrom gewährleistet wird.
- Die Ablassöffnung des Gerätes muss immer mit einem Rohr verbunden sein.
- Die Modelle 100, 125, 150, 150 Q, 160, 200 sind mit einer Schmelzsicherung ausgestattet. Die Modelle 250, 315 sind mit einem manuell rücksetzbaren Schutzschalter ausgestattet. Bei der Auslösung des Begrenzers die Speisespannung einige Minuten abschalten und sie danach erneut anlegen, nachdem die Abschaltursache geklärt und behoben wurde.
- Die maximale Umgebungstemperatur für den Gerätebetrieb ist 50°C
- Die elektrischen Daten der Netzversorgung müssen den Angaben auf dem Typenschild A entsprechen (Abb. A).

Typische Anwendungsarten

Abb. 1-5;

Abb. 5: A= Ansaugung; B= Ablass

ACHTUNG

Die Ablassöffnung des Gerätes muss immer mit einem Rohr verbunden sein

Einstellung

Abb. 6-17

ACHTUNG

Falls die Ansaugöffnung des Gerätes nicht an eine Leitung angeschlossen ist (freie Ansaugung) und das Gerät unter einer Höhe von 2,3 m montiert wird, muss das saugseitige Schutzgitter (Abb.1) montiert werden.

ACHTUNG

Die Benützung der beiliegenden Haltebügel ist freigestellt.

Elektrischen Anschluss

Maximalgeschwindigkeit: Abb.14;

Minimalgeschwindigkeit: Abb.15;

Maximal/Minimalgeschwindigkeit: Abb.16.

Wartung / Reinigung

Fig. 18-21.

Wichtige information für die umweltgerechte Entsorgung

IN EINIGEN EU-LÄNDERN GELTEN FÜR DIESES PRODUKT NICHT DIE VORGABEN DER EUROPÄISCHEN RICHTLINIE ÜBER ELEKTRO- UND ELEKTRONIK-ALTGERÄTE (WEEE-RICHTLINIE) UND DEMNACH BESTEHT IN DIESEN LÄNDERN AUCH KEINE PFLICHT FÜR DIE MüLLTRENnung BEI DER ENTSorgung DES GERÄTES.

Dieses Gerät entspricht der EG-Richtlinie 2002/96/EG.

Das Symbol mit der durchgestrichenen Abfalltonne am Gerät bedeutet, dass das Gerät nach seiner Aussonderung nicht im Haushaltsmüll entsorgt werden darf, sondern an einer Sammelstelle für Elektro- und Elektronikgeräte oder beim Kauf eines gleichwertigen Neugerätes beim Händler abzugeben ist.



Der Benutzer hat Sorge zu tragen, dass das Gerät nach seiner Aussonderung an einer geeigneten Sammelstelle abgegeben wird. Ein Nichtbeachten dieser Vorschrift ist gemäß der geltenden Abfallordnung strafbar.

Das geeignete Sortieren von Abfall und nachfolgende Recyceln des aussortierten Gerätes zur umweltverträglichen Entsorgung trägt zum Schutz von Umwelt und Gesundheit bei und dient der Wiederverwendung der recyclingfähigen Materialien, aus denen das Gerät besteht.

Für detailliertere Informationen bezüglich der verfügbaren Sammelsysteme wenden Sie sich an Ihre örtliche Behörde oder an den Händler, bei dem Sie das Gerät gekauft haben.

Die Hersteller und Importeure kommen ihrer Verpflichtung zum umweltfreundlichen Recycling, Verarbeiten und Entsorgen sowohl direkt als auch durch Teilnahme an einem Kollektivsystem nach.

Descripción y uso

El aparato que Ud. ha comprado es una aspiradora centrífuga axial que expulsa el aire hacia un conducto de ventilación.

Seguridad



Atención:
este símbolo indica precauciones que sirven para evitar daños al usuario

- No emplear este producto con fines distintos a los previstos por este manual
- Una vez extraído el producto de su embalaje, comprobar su integridad: en caso de duda, contactar inmediatamente con personal cualificado o con un revendedor autorizado de Vortice. No dejar el embalaje al alcance de niños o personas discapacitadas
- El empleo de todo tipo de aparato eléctrico comporta el cumplimiento de algunas reglas fundamentales, entre las que destacamos:
 - no debe ser tocado con manos mojadas o húmedas;
 - no debe ser tocado con pies descalzos;
 - no debe ser empleado por niños o personas discapacitadas
- Este aparato no es apto para ser utilizado por niños ni personas con discapacidad física, sensorial o psíquica, o que carezcan de la experiencia y los conocimientos necesarios, excepto cuando lo hagan bajo la supervisión de una persona responsable de su seguridad o que les haya instruido en el manejo.
- Cuando se decida quitar el aparato, apagar el interruptor y desconectarlo de la instalación eléctrica. Guardarlo lejos del alcance de niños o personas discapacitadas.
- No emplear el aparato en presencia de sustancias o vapores inflamables, como alcohol, insecticidas, gasolina, etc.



Advertencia:
este símbolo indica precauciones que sirven para evitar daños en el producto

- No modificar el producto
- No exponer el aparato a los agentes atmosféricos (lluvia, sol, etc.).
- No apoyar objetos en el aparato.
- En caso de anomalía, no emplear el aparato y ponerse en contacto inmediatamente con un proveedor autorizado de Vortice
- Si el aparato no funciona correctamente o se avería, ponerse en contacto inmediatamente con un proveedor autorizado de Vortice. En caso de reparación, exigir que se utilicen recambios originales Vortice.
- Si el aparato se cae o recibe fuertes golpes, llevarlo inmediatamente a un Centro de Asistencia Técnica autorizado para que comprueben su

funcionamiento

- El aparato debe ser instalado por personal profesional cualificado.
- La instalación eléctrica a la que se ha de conectar el aparato debe ser conforme con las normas vigentes
- Conectar el aparato a la red de alimentación eléctrica o a una toma de corriente sólo si la capacidad de la instalación o la toma es adecuada a su potencia máxima. Si no se dispone de una red con estas características, contactar inmediatamente con personal cualificado.
- En el momento de la instalación hay que prever un interruptor omnipolar con distancia de apertura entre los contactos igual o superior a 3 mm.
- Apagar el interruptor general de la instalación: a) en caso de funcionamiento anómalo; b) antes de limpiar el aparato por fuera; c) si el aparato no va a ser utilizado durante algún tiempo.
- Es necesario asegurarse el retorno de aire necesario en el local para garantizar el funcionamiento del producto. En caso de que en el mismo local esté instalado un aparato que funciona con combustible (calentador de agua, estufa de metano, etc.) que no sea de tipo estanco, hay que asegurarse de que el retorno del aire garantice también la correcta combustión del aparato.
- No se puede emplear el aparato como activador de calentadores de agua, estufas, etc., ni debe descargar en los conductos de aire caliente de dichos aparatos.
- El aparato tiene que descargar en un conducto separado (empleado únicamente por este aparato) o bien directamente al externo.
- No tapar ni obstruir las dos rejillas de aspiración y expulsión del aparato para garantizar la correcta circulación de aire.
- La boca de expulsión del producto debe estar conectada a un conducto.
- Los modelos 100, 125, 150, 150 Q, 160 y 200 poseen un fusible térmico de protección. Los modelos 250 y 315 poseen un protector térmico con restablecimiento manual. Si se dispara el limitador, hay que cortar la tensión de alimentación durante algunos minutos y restaurarla después de haber verificado y eliminado la causa por la que se ha disparado el limitador.
- La temperatura ambiente máxima de funcionamiento del aparato es 50°C.
- Los datos eléctricos de la red deben coincidir con los de la placa A (Fig.A)

Aplicaciones típicas

Fig. 1-5;

Fig.5: A= Aspiración; B= Expulsión

N.B.

La boca de expulsión del producto debe estar conectada a un conducto.

Instalación

Fig. 6-17

N.B.

Si no hay un tubo conectado a la boca de aspiración (aspiración libre) y el aparato se ha de montar a menos de 2.3 m de altura, es obligatorio montar la rejilla de protección - lado de aspiración (fig.1).

N.B.

La aplicación de las abrazaderas en dotación es facultativa

Esquemas de conexión eléctrica

Velocidad máxima: fig.14;

velocidad mínima: fig. 15;

velocidad máxima/mínima: fig 16.

Mantenimiento / Limpieza

Fig. 18-21

Información importante sobre eliminación respetuosa con el medio ambiente

EN ALGUNOS PAÍSES DE LA UNIÓN EUROPEA ESTE PRODUCTO NO ESTÁ INCLUIDO EN EL ÁMBITO DE APLICACIÓN DE LA LEY NACIONAL QUE TRASPONE LA DIRECTIVA RAEE Y, POR LO TANTO, NO EXISTE OBLIGACIÓN ALGUNA DE RECOGIDA SELECTIVA AL FINALIZAR SU VIDA ÚTIL.

Este producto cumple los requisitos de la Directiva EU2002/96/EC.

El símbolo del contenedor de basura tachado, que hay sobre el aparato, indica que no puede ser eliminado con los desechos domésticos al finalizar su vida útil. Se ha de llevar a un punto de recogida selectiva para aparatos eléctricos o electrónicos o entregar al proveedor durante la compra de un aparato equivalente.



El usuario deberá llevar el aparato a un punto de recogida selectiva para su eliminación, de lo contrario se aplicarán las sanciones previstas por las normas sobre eliminación de desechos.

La recogida selectiva para la reutilización, tratamiento y eliminación respetuosa con el medio ambiente del aparato ayuda a evitar los efectos sobre el medio ambiente y la salud y favorece el reciclaje de los materiales que componen el producto.

Para más información sobre los sistemas de eliminación disponibles, contactar con el servicio local de eliminación de desechos o con la tienda que vendió el aparato.

Los fabricantes y los importadores cumplen con su responsabilidad de recuperación, tratamiento y eliminación respetuosa con el medio ambiente directamente o participando a un sistema colectivo.

Descripción y uso

O aparelho que adquiriu é um ventilador centrífugo axial em metal destinado à expulsão do ar para uma conduta de ventilação.

Seguridad



Atenção:
este símbolo indica as precauções a tomar para evitar danos ao utilizador

- Não use este produto para uma função diferente da que é especificada no presente manual de instruções.
- Após retirar o produto da embalagem, certifique-se da sua integridade; em caso de dúvida, contacte imediatamente um técnico qualificado ou um revendedor autorizado Vortice. Não deixar que partes da embalagem fiquem ao alcance de crianças ou pessoas inaptas.
- A utilização de qualquer aparelho eléctrico obriga ao cumprimento de determinadas regras fundamentais, entre as quais:
 - não deve ser tocado com as mãos molhadas ou húmidas;
 - não deve ser tocado descalço;
 - as crianças não devem ser autorizadas a tocar ou brincar com o aparelho; d) controlar as pessoas inaptas durante a utilização do aparelho.
- Controlar as pessoas inaptas durante a utilização do aparelho;
- Quando decidir retirar a ficha da tomada e deixar de utilizar o aparelho, arrume-o fora do alcance das crianças e de pessoas inaptas;
- Não utilize o aparelho na presença de substâncias ou vapores inflamáveis, tais como álcool, insecticidas, gasolina, etc.



Advertência:
este símbolo indica as precauções a tomar para evitar danos ao produto

- Não efectue quaisquer modificações no produto.
- Não deixe o aparelho exposto aos agentes atmosféricos (chuva, sol, etc.).
- Não ponha objectos sobre o aparelho
- Verifique periodicamente a integridade do aparelho. No caso de qualquer imperfeição, não utilize o aparelho e contacte imediatamente um revendedor autorizado Vortice.
- Em caso de mau funcionamento e/ou avaria do aparelho, contacte imediatamente um revendedor autorizado Vorticee exija, para uma eventual reparação, o uso de peças sobresselentes originais Vortice.
- Se o aparelho cair ou receber fortes golpes, leve-o imediatamente a um revendedor autorizado Vortice.
- A instalação do aparelho deve ser efectuada por pessoal técnico qualificado.
- O sistema eléctrico ao qual o aparelho é ligado

deve estar em conformidade com as normas vigentes.

- Ligue o aparelho à rede de alimentação/tomada eléctrica apenas se a capacidade do sistema/tomada for adequada à sua potência máxima. Caso contrário, contacte imediatamente um técnico qualificado.
- Para a instalação, é necessário um interruptor omnipolar cuja distância de abertura dos contactos seja igual ou superior a 3 mm.
- Desligue o interruptor geral do sistema quando:
 - a) se verificar uma anomalia de funcionamento;
 - b) decidir efectuar uma manutenção de limpeza externa; c) decidir não utilizar o aparelho por períodos breves ou longos.
- É indispensável garantir a necessária entrada de ar no local para garantir o funcionamento do produto. Se no mesmo local estiver instalado um aparelho que funcione com um combustível não de tipo estanque (esquentador, aquecedor a gás metano, etc.), certifique-se de que a entrada de ar também garante a perfeita combustão desse aparelho.
- O aparelho não pode ser utilizado como activador de esquentadores de água, aquecedores, etc., nem deve efectuar a descarga nas condutas de ar quente desses aparelhos.
- O aparelho deve dispor de uma conduta de descarga individual (utilizada exclusivamente por este produto).
- Não cubra e não obstrua as duas grelhas de aspiração e descarga do aparelho, de modo a garantir uma óptima passagem do ar.
- O bocal de descarga do produto deve estar sempre ligado a uma conduta
- Os modelos 100, 125, 150, 150 Q, 160, 200 possuem um termofusível de protecção. Os modelos 250, 315 possuem um protector térmico com reprogramação manual; em caso de intervenção do limitador, interrompa a tensão de alimentação por alguns minutos e, depois, reinicie a função de alimentação, depois de verificar e eliminar a causa da intervenção.
- A temperatura ambiente máxima para o funcionamento do aparelho é 50°C.
- Os dados eléctricos da rede devem corresponder aos indicados na placa A.

Aplicações típicas

Fig.1-5;

Fig.5: A= Aspiração; B= Descarga;

N.B.

O bocal de descarga do produto deve estar sempre ligado a uma conduta.

Instalação

Fig. 6-17;

N.B.

Caso o aparelho não disponha de uma tubagem ligada ao bocal de aspiração (aspiração livre) e seja montado a uma altura inferior a 2,3 metros, é obrigatório montar a grelha de protecção - lado de aspiração) (Fig.1).

N.B.

A aplicação dos suportes fornecidos é facultativa.

Esquemas eléctricos

Velocidade máxima: fig.14

velocità mínima: fig.15

velocità máxima/mínima: fig 16

Manutenção/limpeza

Fig.18-21

Informações importantes sobre a eliminação compatível com o ambiente

NALGUNS PAÍSES DA UNIÃO EUROPEIA ESTE PRODUTO NÃO RECAI NO CAMPO DE APLICAÇÃO DA LEI NACIONAL DE TRANSPOSIÇÃO DA DIRECTIVA REEE, PELO QUE NÃO VIGORA NELES QUALQUER OBRIGAÇÃO DE RECOLHA SELECTIVA NO FIM DE VIDA.

Este produto está em conformidade com a Directiva EU 2002/96/EC.

O símbolo do caixote com uma barra existente no aparelho indica que o produto, no fim da sua própria vida útil, deve ser tratado separadamente dos resíduos domésticos, devendo ser enviado para um centro de recolha selectiva para aparelhos eléctricos



ou electrónicos ou então, devolvido ao revendedor aquando da compra de um novo aparelho equivalente.

O utilizador é responsável pelo envio do aparelho para as estruturas de recolha adequadas, sob pena das sanções previstas na lei em vigor sobre os resíduos.

A recolha selectiva adequada para o envio sucessivo do aparelho eliminado para a reciclagem, para o tratamento e para a eliminação compatível com o ambiente, contribui para evitar possíveis efeitos negativos no ambiente e na saúde, favorecendo a reciclagem dos materiais que compõem o produto.

Para informações mais pormenorizadas sobre os sistemas de recolha disponíveis, dirija-se ao serviço local de eliminação de resíduos, ou à loja onde foi efectuada a aquisição.

Os fabricantes e importadores serão então responsáveis pela reciclagem, tratamento e eliminação compatível com o ambiente, seja directamente seja participando num sistema colectivo.

Beschrijving en gebruik

Het door u aangeschafte product is een axiaal centrifugaal afzuigapparaat van metaal voor de afvoer van de lucht naar een ventilatiekanaal.

Veiligheid



Let Op:
dit symbool markeert voorzorgsmaatregelen om schade aan de gebruiker zu voorkomen

- Gebruik dit product niet voor andere doeleinden dan de in deze handleiding aangegeven toepassingen.
- Controleer, na het verpakkingsmateriaal te hebben verwijderd, of het apparaat onbeschadigd is; wend u in geval van twijfel onmiddellijk tot een erkende Vortice Dealer. Houd het verpakkingsmateriaal buiten het bereik van kinderen of verstandelijk gehandicapten.
- Bij het gebruik van alle elektrische apparaten moeten een aantal basisregels in acht genomen worden, waaronder:
 - raak het apparaat niet met natte of vochtige handen aan;
 - raak het apparaat nooit aan als u op blote voeten loopt;
 - laat kinderen of mensen met een verstandelijke beperking het apparaat niet zonder toezicht gebruiken.
- Dit apparaat is niet geschikt voor gebruik door personen (met inbegrip van kinderen) met beperkte lichamelijke, sensorische of verstandelijke vermogens, of zonder ervaring en kennis, tenzij zij onder toezicht staan of instructies hebben ontvangen van een voor hun veiligheid verantwoordelijke persoon over het gebruik van dit apparaat. Kinderen moeten altijd in de gaten worden gehouden om er zeker van te zijn dat zij niet met het apparaat gaan spelen.
- Berg het apparaat op buiten bereik van kinderen en verstandelijk gehandicapten, wanneer u besluit om het apparaat niet meer te gebruiken, trek de stekker uit het stopcontact.
- Gebruik het apparaat niet in aanwezigheid van ontvlambare stoffen of dampen, zoals alcohol, insecticiden, benzine, enz.



Waarschuwing:
dit symbool markeert voorzorgsmaatregelen om schade aan de product zu voorkomen

- Breng geen veranderingen, van welke aard ook, aan het product aan.
- Zorg dat het apparaat niet aan weersomstandigheden wordt blootgesteld (regen, zon, enz.).
- Ga niet op het apparaat zitten en leg er geen voorwerpen op.
- Kijk regelmatig of het apparaat nog intact is. Ingeval van een defect, het apparaat niet gebruiken en onmiddellijk contact opnemen met een erkende

Vortice Dealer.

- Neem in geval van een gebrekkige werking en/of defect in het apparaat meteen contact op met een erkende Vortice Dealer en vraag altijd om gebruik van originele Vortice onderdelen in geval van reparatie
- Als het apparaat valt of een harde klap krijgt, laat het dan controleren bij een erkende Vortice dealer.
- De installatie van het apparaat dient uitgevoerd te worden door een gekwalificeerd vakman
- De elektrische installatie waar het apparaat op aangesloten is moet conform de geldende regelgeving zijn.
- Sluit het apparaat alleen op het elektriciteitsnet/de contactdoos aan, indien de stroomsterkte van het elektriciteitsnet/de contactdoos geschikt is voor het maximumvermogen van het apparaat. Is dat niet het geval, raadpleeg dan meteen een vakman.
- Bij de installatie dient u gebruik te maken van een meerpolige schakelaar met een afstand tussen de contactpunten van minstens 3 mm.
- Schakel de hoofdschakelaar van de installatie uit als u: a) een storing in de werking vaststelt; b) de buitenkant van het apparaat schoon wilt maken; c) besluit het apparaat gedurende langere tijd niet te gebruiken.
- Het is absoluut noodzakelijk om ervoor te zorgen dat de lucht in het vertrek terug kan stromen om de werking van het apparaat te garanderen. In het geval dat er in dezelfde ruimte een verbrandingsinstallatie (boiler, gaskachel, enz.) is geïnstalleerd, dat niet van het luchtdichte type is, ervoor zorgen dat het terugstromen van de lucht ook de perfecte verbranding van een dergelijk apparaat garandeert.
- Dit apparaat mag niet gebruikt worden als activator van boilers, kachels, enz., evenmin mag de afvoer worden aangesloten op warme luchtleidingen.
- De afvoer van het apparaat dient aangesloten te worden op een apart afvoerkanaal (uitsluitend bestemd voor dit apparaat) of direct naar buiten
- Laat de gaten voor de luchttoevoer en -afvoer van het apparaat vrij, om een optimale luchtdoorstroming te kunnen garanderen.
- De afvoeropening van het apparaat moet altijd worden aangesloten op een leiding.
- De modellen 100, 125, 150, 150 Q, 160, 200 zijn voorzien van een thermozekering ter beveiliging. De modellen 250, 315 zijn voorzien van een thermische beveiliging die met de hand gereset moet worden. Indien de beveiliging in werking treedt, gedurende enkele minuten de stekker uit het stopcontact trekken en de voedingsfunctie resetten, nadat u gecontroleerd heeft wat de oorzaak was en u het probleem heeft opgelost.
- De maximale omgevingstemperatuur voor de werking van het apparaat is 50° C.
- De elektrische gegevens van het lichtnet moeten overeenkomen met die van het merkplaatje A (Fig.A).

Karakteristieke toepassingen

Fig. 1-5;

Fig.5: A= aanzuiging; B= afvoer.

NB.

De afvoeropening van het apparaat moet altijd worden aangesloten op een leiding.

Installatie

Fig. 6-17.

NB.

Als het apparaat niet voorzien is van een leiding die aangesloten is op de aanzuigopening (vrije aanzuiging) en als het gemonteerd wordt op een hoogte van minder dan 2,3 mt. is de montage van een beschermrooster - aanzuigzijde (fig.1) verplicht.

NB.

Het gebruik van de bijgeleverde beugels is facultatief.

Schakelschema's

Maximumsnelheid: fig. 14;

minimumsnelheid: fig. 15;

maximum/minimumsnelheid: fig. 16.

Onderhoud / reiniging

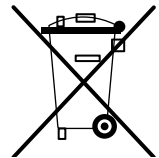
Fig. 18-21.

Belangrijke informatie over milieuvriendelijke afvalverwerking

IN ENKELE LANDEN VAN DE EUROPESE UNIE VALT DIT PRODUCT NIET ONDER HET TOEPASSINGSGBIED VAN DE NATIONALE WETGEVING VOOR ERKENNING VAN DE AEEA-RICHTLIJN EN DERHALVE BESTAAT ER GEEN ENKELE VERPLICHTING VOOR GESCHIEDEN INZAMELING AAN HET EINDE VAN DE LEVENSDUUR VAN DIT PRODUCT.

Dit apparaat is conform de EU Richtlijn 2002/96/EG.

Het symbool op het apparaat met de afvalbak met een kruis erdoor geeft aan dat het apparaat, aan het einde van de levensduur, niet bij het huisvuil gezet mag worden maar ingeleverd moet worden bij een centrum voor gescheiden afvalinzameling voor elektrische en elektronische apparaten of teruggegeven moet worden aan de winkel op het moment van de aanschaf van een gelijkwaardig nieuw apparaat.



De gebruiker is verantwoordelijk voor het inleveren van het apparaat bij een daarvoor geschikt inzamelingspunt, op straffe van sancties op basis van de heersende wetgeving inzake afvalverwerking.

De adequate gescheiden inzameling ten einde het ingeleverde apparaat te kunnen recyclen, behandelen en milieuvriendelijk tot afval te kunnen verwerken draagt bij aan het voorkomen van mogelijk negatieve invloeden op het milieu en de gezondheid en bevordert de recycling van materialen waaruit het apparaat is samengesteld.

Voor nadere informatie over de beschikbare afvalverwerkingssystemen kunt u contact opnemen met de plaatselijke afvalverwerkingsdienst, of bij de winkel waar u het apparaat heeft aangeschaft.

De fabrikanten en importeurs zijn verantwoordelijk voor de recycling, de behandeling en de milieuvriendelijke afvalverwerking zowel direct als door deelname aan een collectief systeem.

Beskrivning och användning

Produkten som du förvärvat är en axiell centrifugalläkt i metall avsedd för utblåsning av luft i ventilationsrör.

Säkerhet



Varning:
denna Symbol anger att försiktighet krävs
för att förhindra personskador

- Använd aldrig apparaten för annat bruk än det som anges i detta häfte.
- Ta ur apparaten ur emballaget och kontrollera att den är i fullgott skick. Vid tveksamhet; kontakta genast en behörig fackman eller en serviceverkstad som auktoriserats av Vortice. Lämna aldrig delar av emballaget inom räckhåll för barn eller annan oförmögen person.
- Vid användning av elektriska apparater måste vissa grundläggande regler följas, bland annat:
 - vidrör inte apparaten med våta eller fuktiga händer;
 - vidrör inte apparaten om du är barfota;
 - låt inte barn eller annan oförmögen person använda apparaten utan övervakning.
- Denna apparat får inte användas av personer (inklusive barn) med nedsatta fysiska, sensoriska eller mentala förmågor, eller av personer utan erfarenhet och kunskap, om inte de är övervakade eller instruerade om användningen av apparaten av personer ansvariga för deras säkerhet. Barn ska övervakas för att garantera att de inte leker med apparaten.
- Placera apparaten på en plats som är oåtkomlig för barn och oförmögen person, då du har beslutat dig för att skilja den från elnätet och inte använda den längre.
- Använd inte apparaten i närvaro av brandfarliga ämnen eller ångor som t.ex. sprit, insektsmedel, bensin etc.



Observera:
denna Symbol anger att försiktighet krävs
för att förhindra skador på produkten

- Utför inte någon typ av ändringar på produkten.
- Låt inte apparaten utsättas för skadlig påverkan av regn, snö, salt, kemiska ämnen eller liknande.
- Placera inga föremål på apparaten.
- Inspektera apparaten regelbundet och kontrollera att den är i fullgott skick. Om fel av någon typ upptäcks får apparaten inte användas. Kontakta genast en återförsäljare som auktoriserats av Vortice.
- I händelse av fel på apparaten och/eller dålig funktion, skall apparaten stängas av och lämnas till en av Vortice utsedd auktoriserad serviceverkstad. Kräv att Vortice originaldelar används vid reparationen
- Om apparaten ramlar i golvet eller tar emot hårda stötar ska den genast kontrolleras av en återförsäljare som auktoriserats av Vortice.
- Installationen av apparaten måste göras av en

behörig fackman

- Det elektriska systemet som produkten är ansluten till skall vara i överensstämmelse med gällande normer.
- Anslut apparaten till elnätet endast om elnätet är avpassat för apparatens maximala effekt. Om så inte är fallet, kontakta omgående en behörig fackman.
- För installationen behövs inlöpig brytare med ett öppningsavstånd av kontakterna lika med eller mer än 3 mm.
- Stäng av strömmen med huvudströmbrytaren i följande fall: a) en funktionsstörning konstateras; b) i samband med underhåll, när apparatens utsida skall rengöras; c) när apparaten inte skall användas under längre perioder.
- För att apparaten ska fungera på korrekt sätt krävs en tillfredsställande lufttillförsel i lokalen. Om en annan apparat (varmvattenberedare, värmeelement som drivs med metan, etc.) som använder luft för förbränningen är installerad i samma lokal måste lufttillförseln garantera att förbränningen även för denna apparat kan ske på säkert sätt.
- Apparaten får inte användas för att aktivera varmvattenberedare, värmeelement eller dylikt, och den får inte heller ha utsläpp i dylika apparaters varmluftsror
- Apparaten skall ha utsläpp antingen direkt till utsidan eller i ett separat rör som används uteslutande för denna apparat
- Se till att apparatens luftintag och luftutsläpp inte är igentäppta eller övertäckta så att ett optimalt luftflöde garanteras.
- Produktens utblåsningsöppning måste alltid vara anslutet till ett rör.
- Modellerna 100, 125, 150, 150 Q, 160, 200 är utrustade med skydds-termsäkring. Modellerna 250, 315 är utrustade med termoskydd med manuell återställning. Om begränsaren skulle ingripa, stäng av matarspänningen i några minuter och återställ sedan matarfunktionen, efter att ha kontrollerat och avhjälpt orsaken till ingreppet.
- När apparaten är i funktion får omgivningstemperaturen högst vara 50° C.
- Elnätets elektriska data skall motsvara de data som återges på apparatens märkskylt A (fig.A).

Typiska tillämpningar

Figg. 1-5;

Fig.5: A= insug; B= utlopp.

OBS.

Produktens utblåsningsöppning måste alltid vara anslutet till ett rör.

Installation

Figg 6-17.

OBS.

Om apparaten inte har ett rör anslutet till luftintaget (fritt luftintag) och monteras på en lägre höjd än 2,3m är det obligatoriskt att montera skyddsgallret - vid insugsidan (fig. 1).

OBS.

Fastsättningen av de medföljande konsolerna är frivillig.

Kopplingscheman

max. hastighet: fig.14;

min. hastighet: fig.15;

max./min. hastighet: fig.16.

Underhåll/rengöring

(Fig. 18-21).

Viktig information om miljövänlig kassering

I VISSA LÄNDER I EUROPAUNIONEN FALLER INTE DENNA PRODUKT UNDER DEN NATIONELLA LAGSTIFTNINGEN SOM INTEGRERAR DIREKTIVET OM AVFALL SOM UTGÖRS AV ELLER INNEHÅLLER ELEKTRISKA ELLER ELEKTRONISKA PRODUKTER. SÅLUNDA FINNS DET INTE I DESSA LÄNDER NÅGOT KRAV PÅ SEPARAT INSAMLING VAD GÄLLER DENNA PRODUKT.

Denna produkt överensstämmer med direktivet EU2002/96/EC.

Soptunnesymbolen på produkten anger att produkten efter att har uttjänats, inte får hanteras som hushållsavfall. Den skall istället lämnas in på uppsamlingsplats för återvinning av el- och elektronikkomponenter eller återlämnas till återförsäljaren vid köp av en likvärdig produkt.



Användaren är ansvarig för inlämningen av uttjänt apparat till lämplig uppsamlingsplats, och är underkastad de påföljder som föreskrivs i gällande lagstiftning om avfall.

Den lämpliga separata insamlingen för efterföljande återvinning av avyttrad produkt, vid behandling och miljövänligt bortskaffande bidrar till att undvika eventuella negativa miljö- och hälsoeffekter och främjar återvinningen av material som ingår i produkten.

För ytterligare upplysningar om återvinning bör du kontakta lokala myndigheter eller sophämtningstjänst, alternativt affären där du köpte varan.

Tillverkare och importörer tar sitt ansvar för återvinning, behandling och miljövänligt bortskaffande antingen direkt eller genom att delta i ett kollektivt system.

Opis i zastosowanie

Urządzenie, które Państwo zakupili to metalowy odśrodkowy wentylator osiowy służący do wyciągu powietrza w kanałach wentylacyjnych.

Bezpieczeństwo



Uwagi:

niniejszy symbol wskazuje, że należy zastosować środki ostrożności, aby zapobiec powstaniu szkód w odniesieniu do użytkownika

- Produkt należy używać jedynie do celów opisanych w niniejszej instrukcji obsługi.
- Po rozpakowaniu urządzenia, sprawdzić, czy nie jest uszkodzone; W razie wątpliwości, zwrócić się natychmiast do autoryzowanego serwisu technicznego firmy Vortice. Nie należy pozostawiać części opakowania w zasięgu dzieci lub osób niepełnosprawnych.
- W trakcie używania wszystkich urządzeń elektrycznych należy przestrzegać kilku podstawowych zasad takich, jak:
 - nie dotykać urządzenia wilgotnymi lub świeżo umyтыми rękami;
 - nie dotykać urządzenia będąc bosy;
 - nie zezwalać, aby urządzenie obsługiwały bez nadzoru dzieci lub osoby niepełnosprawne.
- Niniejsze urządzenie nie powinno być obsługiwane przez osoby (w tym dzieci) o ograniczonych zdolnościach fizycznych, sensorycznych lub umysłowych, ani przez osoby niedoświadczone lub nieposiadające wystarczającej wiedzy, chyba że obsługują one urządzenie pod nadzorem lub po przeszkoleniu na temat prawidłowej obsługi przez osobę odpowiedzialną za ich bezpieczeństwo. Należy pilnować, aby dzieci nie bawiły się urządzeniem.
- Odłożyć urządzenie z dala od dzieci oraz osób nie w pełni sprawnych, w momencie, gdy zdecyduje się o jego odłączeniu od zasilania oraz o zaprzestaniu użycia.
- Nie używać urządzenia w obecności substancji lub oparów łatwopalnych, np. alkoholu, środków owadobójczych, benzyny, itp.



Ostrzeżenia:

niniejszy symbol wskazuje, że należy zastosować środki ostrożności, aby zapobiec powstaniu szkód w odniesieniu do produktu

- Nie wolno w żaden sposób modyfikować urządzenia.
- Nie narażać urządzenia na działanie warunków atmosferycznych (deszczu, słońca, itp.).
- Nie opierać żadnych przedmiotów o urządzenie.
- Okresowo sprawdzać, czy urządzenie nie jest uszkodzone. W razie nieprawidłowości, należy zaprzestać eksploatacji urządzenia i bezzwłocznie skontaktować się z autoryzowanym punktem serwisowym firmy Vortice.
- W przypadku wadliwego działania oraz/lub usterek urządzenia, należy bezzwłocznie zwrócić się do

autoryzowanego centrum serwisowego firmy Vortice i nalegać, w przypadku ewentualnej naprawy, na użycie oryginalnych części zamiennych firmy Vortice

- W razie upadku lub silnego uderzenia urządzenia należy bezzwłocznie zlecić kontrolę w autoryzowanym punkcie serwisowym firmy Vortice.
- Urządzenie powinien zainstalować wykwalifikowany technik
- Instalacja elektryczna, do której podłącza się urządzenie, powinna być zgodna z obowiązującymi normami.
- Podłączyć urządzenie do sieci / gniazdka elektrycznego jedynie, jeśli moc instalacji/gniazdka jest odpowiednia do mocy maksymalnej urządzenia. W innym przypadku, zwrócić się do wykwalifikowanego technika.
- W czasie instalacji, należy przewidzieć wyłącznik jednobiegunowy o odległości między stykami równej lub większej niż 3 mm.
- Wyłączyć wyłącznik główny instalacji, gdy: a) wystąpi nieprawidłowe funkcjonowanie; b) należy wykonać zabieg konserwacyjno-czyszczący zewnętrznej obudowy urządzenia; c) jeżeli urządzenie nie będzie używane przez dłuższy okres czasu.
- Konieczne jest zapewnienie odpowiedniej cyrkulacji powietrza w pomieszczeniu, aby zagwarantować właściwą pracę urządzenia. W przypadku, gdy w tym samym pomieszczeniu jest zainstalowane urządzenie wykorzystujące materiały palne (kocioł, piec na metan, itp.), które nie jest szczelne, należy sprawdzić, czy cyrkulacja powietrza gwarantuje również właściwe spalanie w takim urządzeniu.
- Urządzenie nie może być wykorzystywane jako aktywator kotłowy, pieców, itp. Nie może również odprowadzać przewodami ciepłego powietrza do takich urządzeń
- Urządzenie powinno mieć wyciąg pojedynczy (przeznaczony jedynie dla niego) lub powinno odprowadzać produkty spalania bezpośrednio na zewnątrz
- Nie wolno przykrywać ani zasłaniać otworów zasysania oraz odprowadzania w urządzeniu. Należy zapewnić optymalny przepływ powietrza.
- Otwór wylotowy urządzenia powinien być zawsze podłączony do kanału.
- Modele 100, 125, 150, 150 Q, 160, 200 są wyposażone w ochronny bezpiecznik topikowy. Modele 250, 315 są wyposażone w ręcznie uruchamiany termik zabezpieczający. W razie zadziałania ogranicznika, wyłączyć zasilanie na kilka minut, a następnie je ponownie załączyć, po uprzednim sprawdzeniu przyczyny załączenia ogranicznika i jej usunięciu.
- Maksymalna temperatura robocza, w jakiej urządzenie może pracować wynosi 50° C.
- Dane elektryczne sieci powinny odpowiadać danym podanym na tabliczce znamionowej A (rys.A).

Typowe zastosowania

Rys. 1-5;

Rys.5: A= Zasysanie; B= Odprowadzanie.

UWAGA

Otwór wylotowy urządzenia powinien być zawsze podłączony do kanału.

Instalowanie

Rys. 6-17.

UWAGA

W razie, gdy urządzenie nie posiada przewodów rurowych podłączonych do otworu zasysania (zasysanie wolne) i jest zamontowane na wysokości poniżej 2,3 m, konieczne jest zainstalowanie kratki ochronnej - bok zasysania (rys.1).

UWAGA

Użycie załączonych wsporników jest opcjonalne.

Schematy elektryczne

Maksymalna prędkość: Rys.14;

minimalna prędkość: Rys.15;

Maksymalna/minimalna prędkość: Rys.16.

Konserwacja/Czyszczenie

Rys. 18-21.

Ważne informacje dotyczące eko-kompatybilnego usuwania odpadów

W NIEKTÓRYCH KRAJACH UNII EUROPEJSKIEJ, NINIEJSZY PRODUKT NIE WCHODZI W ZAKRES OBJĘTY POSTANOWIENIAMI USTAWODAWSTWA KRAJOWEGO WPROWADZAJĄCEGO DYREKTYWĘ WEEE I, W ZWIĄZKU Z TYM, NIE PODLEGA OBOWIĄZKOWI ZBIÓRKI SELEKTYWNEJ PO ZAKOŃCZENIU CYKLU ŻYCIA.

Niniejszy produkt jest zgodny z Dyrektywą 2002/96/WE.

Symbol skreślonego kosza umieszczony na urządzeniu oznacza, że po zakończeniu eksploatacji produktu, należy go zutylizować oddzielnie od śmieci domowych. Powinien on zostać oddany do specjalistycznego punktu skupu odpadów zajmującego się urządzeniami elektrycznymi i elektronicznymi lub oddany do sprzedawcy podczas nabywania nowego, ekwiwalentnego urządzenia.



Użytkownik jest odpowiedzialny za oddanie urządzenia po zakończeniu jego eksploatacji do odpowiedniego punktu skupu pod rygorem kar przewidzianych w przepisach prawa dotyczących utylizacji odpadów.

Właściwa segregacja odpadów polegająca na prawidłowym demontażu oraz recyklingu urządzenia, przerobieniu go na surowce wtórne lub utylizacji w sposób przyjazny dla środowiska pozwala na uniknięcie ewentualnych negatywnych skutków w środowisku oraz na zdrowiu, a także sprzyja ponownemu wykorzystaniu surowców, z których urządzenie zostało zbudowane.

W celu uzyskania szczegółowych informacji dotyczących segregowania odpadów, należy zwrócić się do lokalnego zakładu utylizacji odpadów lub do sprzedawcy, u którego urządzenie zostało nabyte.

Producenci oraz importerzy przestrzegają nałożonych na nich obowiązków w zakresie recyklingu, utylizacji oraz usuwania odpadów w sposób przyjazny dla środowiska zarówno bezpośrednio jak i poprzez uczestnictwo w ogólnym systemie.

A termék leírása és alkalmazása

Az Ön által vásárolt berendezés egy fémtengelyes centrifugális elszívó, a szellőző járatban lévő levegő eltávolítását szolgálja.

Biztonság



Figyelem:

ez a szimbólum azt jelenti, hogy gondoskodni kell az alábbiakról: a felhasználó sérülésének elkerülését szolgáló óvintézkedések

- A terméket ne használja a jelen utasításban megjelöltől eltérő célra.
- A csomagolóanyag eltávolítása után győződjön meg a berendezés épségéről: kétség esetén forduljon azonnal egy hivatalos Vortice Vevőszolgálathoz. A csomagolóanyagot ne hagyja gyermekek vagy megváltozott képességű személyek számára elérhető helyen.
- Bármilyen elektromos berendezés használata néhány alapvető szabály betartásával kell, hogy történjen, mint például az alábbiak:
 - ne érintse meg vizes vagy nedves kézzel
 - ne érjen hozzá, ha vizes a lába;
 - ne engedje meg, hogy felügyelet nélküli gyermekek vagy megváltozott képességű személyek használják.
- A jelen készüléket nem használhatják csökkent fizikai, érzékszervi vagy mentális képességű személyek (beleértve a gyermekeket is), illetve olyan személyek, akiknek nem áll rendelkezésére a használatához szükséges tapasztalat és ismeret, kivéve ha a biztonságukért felelős személy őket felügyeli vagy előzetesen betanítja. Gondoskodni kell a gyermekek felügyeletéről annak biztosítására, hogy ne játszanak a készülékkel.
- Ha a berendezést leválasztja az elektromos hálózatról, és többet nem használja, vigye gyermekektől és megváltozott képességű személyektől távoli helyre.
- Ne használjuk a berendezést gyúlékony anyagok vagy pára - pl. alkohol, rovarirtók, benzin stb. - jelenlétében.



Figyelmeztetés:

ez a szimbólum azt jelenti, hogy gondoskodni kell az alábbiakról: a termék sérülésének elkerülését szolgáló óvintézkedések

- Semmilyen módosítást ne hajtson végre a berendezésen.
- Ne tegye ki a berendezést légköri hatásoknak (eső, nap stb.).
- Ne helyezzen semmilyen tárgyat a berendezésre.
- Rendszeresen ellenőrizze a berendezés épségét. Sérülés észlelése esetén ne használja, és azonnal értesítsen egy hivatalos Vortice Vevőszolgálatot.
- Rendellenes működés és/vagy hiba esetén azonnal a hivatalos Vortice Vevőszolgálathoz kell fordulni, ha

jávitásra kerül a sor, eredeti Vortice alkatrészek alkalmazását kell kérni

- Ha a berendezés leesik, vagy erős ütést szenved, azonnal ellenőriztesse egy hivatalos Vortice Vevőszolgálattal.
- A berendezés beépítését szakember kell, hogy végezze.
- A berendezést az érvényes szabványoknak megfelelő elektromos hálózatra kell csatlakoztatni.
- A berendezést csak akkor csatlakoztassuk az elektromos hálózatra, ha a hálózat/aljzat teljesítménye megfelel a berendezés maximális teljesítményének. Ellenkező esetben azonnal forduljon szakemberhez.
- A helyes összeszerelést olyan egypólusú megszakító használatával kell elvégezni, amelynél az érintkezők közötti távolság legalább 3 mm.
- Az alábbi esetekben mindenképpen kapcsolja le a berendezés főkapcsolóját: a) működési rendellenesség jelentkezik; b) eldönti, hogy kívül meg kívánja tisztítani a berendezést; c) úgy dönt, hogy hosszabb ideig nem fogja használni a gépet.
- A berendezés megfelelő működéséhez biztosítani kell a helyiség levegő-utánpótlását. Amennyiben a berendezéssel azonos helyiségben tüzelőanyagot égető nem hermetikus berendezés (vízmelegítő, gázzal működő kályha stb.) is működik, ellenőrizzük, hogy a levegő-utánpótlás biztosítja-e az ilyen berendezés működéséhez szükséges tökéletes égést.
- A berendezést tilos vízmelegítő, kályha stb. működtető egységeként használni, és tilos meleg levegő vezetékek üritésére használni
- A berendezés a levegőt vagy (csak a berendezés használatában álló) szimpla vezetékbe vagy közvetlenül a külső környezetbe kell küldje.
- A levegő optimális áthaladásának biztosításához a két elszívó- és odairányú légáramban lévő rácsot ne fedje el és ne tömítse el.
- A termék odairányú légáramban lévő nyílása mindig egy vezetékkel összekötöttesben kell legyen.
- A 100, 125, 150, 150 Q, 160, 200 modellek védő hőbiztosítókkal rendelkeznek. A 250, 315 modellek manuálisan visszaállítható hővédelemmel rendelkeznek. Ha a hőkorlátozó leállítja a berendezést, néhány percre feszültség mentesítse azt, majd miután a leállás okát megtalálta és kiküszöbölte, helyezze újra feszültség alá a berendezést
- A berendezés működéséhez a környezeti hőmérséklet maximum értéke 50 °C.
- Az elektromos hálózat adatai meg kell feleljenek az A adattáblán megadott adatoknak (A ábra).

Jellemző alkalmazások

1-5. ábrák;

5. ábra: A = elszívás; B= előremenő irány.

MEGJEGYZÉS:

A termék odairányú légáramban lévő nyílása mindig egy vezetékkel összeköttetésben kell legyen.

Felszerelés

6-17. ábrák

MEGJEGYZÉS:

Amennyiben a berendezéshez nem tartozik az elszívó nyíláshoz vezető cső (szabad elszívás), és 2,3 m-nél alacsonyabbra van felszerelve, kötelező az elszívás oldali védőrács felszerelése (1. ábra).

MEGJEGYZÉS:

Tetszés szerint lehet használni a géppel együtt leszállított bilincseket.

Kapcsolási rajzok

maximális sebesség: 14. ábra;

minimális sebesség: 15. ábra;

maximális/minimális sebesség: 16. ábra.

Karbantartás / Tisztítás

18-21. ábrák

A környezetbarát megsemmisítés érdekében fontos információ

AZ EURÓPAI UNIÓ NÉHÁNY ORSZÁGÁBAN EZ A TERMÉK NEM ESIK A WEEE IRÁNYELVET ÁTÜLTETŐ NEMZETI TÖRVÉNY HATÁLYA ALÁ, EZÉRT AZ ILYEN ORSZÁGOKBAN NEM ÁLL FENN SEMMILYEN, A TERMÉK ÉLETTARTAMÁNAK LEJÁRTÁT KÖVETŐEN A SZELEKTÍV HULLADÉKGYŰJTÉSRE VONATKOZÓ KÖTELEZETTSÉG.

A termék megfelel az EU 2002/96/EK sz. irányelvének.

A berendezésen látható áthúzott szeméttároló jel azt jelenti, hogy a terméket hasznos élettartamának lejártát követően - mivel a háztartási hulladéktól elkülönítve kell kezelni - egy elektromos és elektronikus berendezéseket fogadó szelektív hulladékgyűjtő központnak kell átadni, vagy új hasonló berendezés vásárlásakor a viszonteladónak kell visszaadni.



A felhasználó felel a hulladékokra vonatkozó érvényes jogszabályok által meghatározott szankciók terhe mellett azért, hogy a berendezést a hasznos élettartamának lejártá után a megfelelő intézménynek átadja.

A megfelelő szelektív begyűjtés, a használaton kívül helyezett berendezésnek újrahasznosításra, kezelésre vagy környezetvédelmileg kompatibilis megsemmisítésre történő átadása hozzájárul a lehetséges negatív környezeti és egészségi hatások elkerüléséhez, valamint a terméket alkotó anyagok újrahasznosításához.

A rendelkezésre álló szelektív hulladékgyűjtő rendszerekre vonatkozóan bővebb információkkal tud szolgálni a helyi hulladékmegsemmisítő szolgálat és az üzlet, ahol a berendezést vásárolták.

A gyártók és az importőrök közvetlenül és közös rendszerhez csatlakozva teljesítik az újrahasznosítással, hulladékkezeléssel és a környezetvédelmi szempontból kompatibilis megsemmisítéssel kapcsolatos kötelezettségeiket.

Popis a použití

Výrobek, který jste zakoupili, je axiální odtahový ventilátor k odsávání vzduchu do ventilačního potrubí.

Bezpečnost



Pozor:

tento symbol upozorňuje na opatření, zranění uživatele.

- Tento výrobek nepoužívejte k jinému účelu, než je uvedeno v této příručce.
- Po vybalení výrobku z obalu zkontrolujte, zda není poškozený; v případě pochybností se ihned obraťte na kvalifikovaného pracovníka nebo na autorizované servisní středisko Vortice. Nenechávejte části obalu v dosahu dětí nebo osob s nějakým postižením.
- Používání každého elektrického přístroje vyžaduje dodržování některých základních pravidel, např.:
 - nedotýkejte se ho, máte-li bosé nohy.
 - nedovolte, aby ho používaly děti nebo postižené osoby bez dozoru.
- Tento přístroj nesmějí používat osoby (včetně dětí) se sníženými fyzickými, smyslovými nebo duševními schopnostmi, ani osoby bez patřičných znalostí a zkušeností s tímto přístrojem, s výjimkou situace, kdy na tyto osoby dohlíží, nebo jim radí jiná osoba odpovědná za jejich bezpečnost. Děti stále sledujte, aby si s ventilátorem nemohly hrát.
- Rozhodnete-li se, že přístroj už nebudete používat, odpojte ho od elektrické sítě a uložte ho z dosahu dětí a osob s nějakým postižením.
- Nepoužívejte přístroj v prostředí s hořlavými látkami nebo výparů, jako alkoholem, insekticidy, benzínem apod.



Upozornění:

tento symbol upozorňuje na opatření, tento symbol upozorňuje na opatření, která brání poškození přístroje.

- Přístroj žádným způsobem neupravujte.
- Nevystavujte ho působení počasí, (déšť, slunce apod.)
- O přístroj neopírejte žádné předměty.
- Pravidelně ověřujte celistvost přístroje. Při zjištění závady přístroj přestaňte používat a ihned se obraťte na autorizované servisní středisko Vortice.
- V případě špatného chodu a/nebo poruchy přístroje se ihned obraťte na autorizované servisní středisko Vortice a je-li nutná oprava, požadujte originální náhradní díly Vortice.
- Jestliže přístroj spadne, nebo byl vystaven silnému úderu, nechte ho ihned zkontrolovat v autorizovaném servisním středisku Vortice.
- Instalaci přístroje smí provést pouze odborně kvalifikovaný pracovník.
- Elektrický systém, ke kterému je přístroj připojený, musí být v souladu s platnými normami.
- Přístroj připojte pouze k takové napájecí

síti/elektrické zásuvce, jejichž výkon odpovídá maximálnímu výkonu přístroje. Není-li tomu tak, obraťte se na odborně kvalifikovaného pracovníka.

- K instalaci je nutné použít vícepólový vypínač s minimálním rozevřením kontaktů 3 mm.
- Vypněte hlavní vypínač systému, jestliže: a) zjistíte poruchu chodu; b) chcete vyčistit vnější plochy přístroje; c) se rozhodnete, že přístroj nebudete delší dobu používat.
- K zajištění chodu přístroje je nutné zajistit potřebný návrat vzduchu do místnosti. V případě, že je ve stejné místnosti umístěn přístroj na palivo (ohříváč vody, kamna na metan apod.) bez uzavřené komory, přesvědčte se, že návrat vzduchu umožňuje dokonalé spalování také v tomto přístroji.)
- Přístroj se nesmí používat k aktivaci ohříváčů vody, kamínek apod., ani k odvodu teplého vzduchu z těchto přístrojů do vzduchového potrubí.
- Odvod z tohoto přístroje musí vést do samostatného potrubí (používaného výlučně tímto přístrojem), nebo přímo ven.
- Nezakrývejte a nezacpávejte ani nasávací, ani odvodnou mřížku přístroje, aby vzduch mohl volně proudit.
- Ústí odvodu přístroje musí být vždy připojeno k potrubí.
- Modely 100, 125, 150, 150 Q, 160, 200 jsou vybaveny tepelnou bezpečnostní pojistkou. Modely 250, 315 jsou vybaveny tepelným jističem s ručním obnovením provozu. V případě zásahu omezovače přerušte na několik minut napětí a pak po zjištění a odstranění poruchy obnovte napájení.
- Maximální teplota prostředí pro chod přístroje je 50 °C.
- Parametry elektrické sítě musí odpovídat údajům uvedeným na typovém štítku A (obr. A).

Příklad použití

Obr. 1-5;

Obr. 5: A= nasávání; B= odvod.

POZN.:

Ústí odvodu přístroje musí být vždy připojeno k potrubí.

Instalace

Obr. 6-17.

POZN.:

Jestliže potrubí přístroje není připojeno k ústí nasávání (volné nasávání) a je instalované ve výšce do 2,3 m, je povinné namontovat ochrannou mřížku - nasávací strana (obr. 1).

POZN.:

Použití příložených držáků není povinné.

Elektrická schémata

Maximální rychlost: obr. 14;

minimální rychlost: obr. 15;

maximální/minimální rychlost: obr. 16.

Čištění/údržba

Obr. 18-21.

Důležité informace pro ekologickou likvidaci přístroje

V NĚKTERÝCH ZEMÍCH EVROPSKÉ UNIE NENÍ TENTO VÝROBEK ZAŘAZEN MEZI VÝROBKY, NA KTERÉ SE VZTAHUJE ZÁKON O PŘIJETÍ SMĚRNICE O ODPADNÍCH ELEKTRICKÝCH A ELEKTRONICKÝCH ZAŘÍZENÍCH (OEEZ), A TENTO VÝROBEK TEDY NENÍ NUTNÉ PO SKONČENÍ ŽIVOTNOSTI ODEVZDAT DO TŘÍDĚNÉHO SBĚRU.

Tento výrobek je v souladu se směrnicí EU 2002/96/ES.

Symbol přeškrtnuté popelnice uvedený na přístroji znamená, že se tento výrobek po skončení životnosti nesmí likvidovat spolu s domácím odpadem, ale musí být odevzdán do speciálního sběrného dvora určeného pro elektrická a elektronická zařízení, nebo je možné ho předat prodejci při koupi nového stejného zařízení.



Uživatel odpovídá pod trestem sankcí, které jsou stanoveny platnými zákony o odpadech, za odevzdání přístroje po skončení životnosti do určených sběrných míst.

Vhodný tříděný sběr, který umožňuje předání nepotřebného přístroje k recyklaci, zpracování a likvidaci s ohledem na životní prostředí přispívá k odstranění možných negativních důsledků na životní prostředí a lidské zdraví a podporuje recyklaci materiálů, ze kterých byl přístroj vyroben.

Další informace o vhodných sběrných místech pro tento výrobek získáte v místním podniku pro sběr domácího odpadu nebo v obchodě, kde jste přístroj zakoupili.

Výrobci a dovozci jsou na vlastní odpovědnost povinni vyhovět požadavkům na ekologickou recyklaci, zpracování i likvidaci buď přímo, nebo účastí ve společném systému.

Popis a používanie

Spotrebič, ktorý ste si kúpili, je kovový osový odstredivý odsávač na odsávanie vzduchu z vetracieho potrubia.

Bezpečnosť

**Pozor:**

ta symbol pomení prevídnosť za uporabnika da ne pride do povzročtve škode

- Nepoužívajte tento spotrebič na iné účely ako sú popísané v tomto návode.
- Po vybalení spotrebiča skontrolujte, či nie je poškodený; ak máte pochybnosti, obráťte sa ihneď na autorizované servisné stredisko Vortice. Nenechávajte časti obalu v dosahu detí ani v dosahu postihnutých osôb.
- Pri používaní akéhokoľvek elektrického spotrebiča je nevyhnutné dodržiavať niektoré základné pravidlá, ako napríklad:
 - nikdy sa ho nedotýkať vlhkými alebo mokrymi rukami;
 - nedotýkať sa ho, ak máte bosé nohy;
 - nedovoliť ho používať deťom alebo postihnutým osobám bez dozoru.
- Tento spotrebič nesmú používať osoby (vrátane detí) s obmedzenými fyzickými, zmyslovými alebo rozumovými schopnosťami ani osoby bez skúseností a poznatkov o jeho používaní, ak nie sú pod dozorom alebo ak neboli vopred poučené osobou zodpovednou za ich bezpečnosť. Na deti musíte dohliadať, aby ste si boli istí, že sa so spotrebičom nebudú hrať.
- Ak sa rozhodnete spotrebič odpojiť od elektrickej siete a vyradiť ho z používania, uložte ho mimo dosahu detí a postihnutých osôb.
- Spotrebič nepoužívajte v prítomnosti prchavých ani horľavých látok, ako alkohol, insekticídy, benzín a pod.

**Opozorilo:**

ta symbol pomení, da je pri izdelku potrebna prevídnosť, da se ga ne poškoduje

- Na spotrebiči nerobte žiadne zmeny.
- Spotrebič nevystavujte povetnostným vplyvom (dážď, slnko a pod.).
- Na spotrebič nekladte žiadne predmety.
- Pravidelne kontrolujte celistvosť spotrebiča. V prípade poškodenia ho nepoužívajte a zavolajte ihneď autorizované servisné stredisko Vortice.
- V prípade problémov s prevádzkou a/alebo poruchy spotrebiča sa ihneď obráťte na autorizované servisné stredisko Vortice a pri prípadnej oprave žiadajte použitie originálnych náhradných dielov Vortice.
- Ak spotrebič spadne alebo utrpí náraz, dajte ho skontrolovať v autorizovanom servisnom stredisku Vortice.
- Inštaláciu spotrebiča musí vykonať kvalifikovaný odborník
- Elektrická sieť, ku ktorej bude spotrebič zapojený, musí vyhovovať požiadavkám platných predpisov.

- Spotrebič zapojte do napájacej siete/ do elektrickej zásuvky, iba ak znesie príkon zariadenia/zástrčky pri jeho maximálnom zaťažení. V opačnom prípade ihneď požiadajte o pomoc kvalifikovaného odborníka.
- Pri inštalácii treba namontovať viacpólový spínač so vzdialenosťou medzi kontaktmi rovnou alebo väčšou ako 3 mm.
- Hlavný vypínač zariadenia vypnite, keď: a) sa zistí nejaká odchýlka pri prevádzke; b) sa rozhodnete vykonať údržbu alebo očistiť povrch spotrebiča; c) sa rozhodnete spotrebič nepoužívať dlhú dobu.
- Je nevyhnutné zabezpečiť potrebný prívod vzduchu do miestnosti, aby bola zaručená prevádzka spotrebiča. V prípade, že je v tej istej miestnosti nainštalovaný aj spotrebič na spaľovanie (ohrievač vody, piecka na zmený plyn a pod.) bez hermetizkej komory, uistite sa, že prívod vzduchu zaručí aj dokonalé spaľovanie v uvedenom spotrebiči.
- Spotrebič sa nesmie používať ako aktivátor ohrievačov vody, sporákov a pod., ani nesmie odvádzať horúci vzduch
- Spotrebič musí odvádzať vzduch do samostatného potrubia (používaného iba pre tento spotrebič) alebo priamo vonku
- Nezakrývajte ani neupchávajte dve nasávacie mriežky spotrebiča, aby bol zabezpečený dokonalý prietok vzduchu.
- Odvodné ústie spotrebiča musí byť vždy zapojené k odvodnému potrubiu.
- Modely 100, 125, 150, 150 Q, 160, 200 sú vybavené ochrannou termopoičkou. Modely 250, 315 sú vybavené tepelným ističom s manuálnou opätovnou aktiváciou. V prípade zásahu obmedzovača odpojte spotrebič na niekoľko minút od elektrického napájania a potom, po overení a odstránení príčiny zásahu, ho znovu zapojte k napájaniu.
- Maximálna teplota prostredia pre činnosť spotrebiča je 50° C.
- Charakteristiky elektrickej siete musia zodpovedať údajom na štítku A (obr.A).

Typické aplikácie

Obr. 1-5;

Fig.5: A= aspirazione; B= odvod.

POZN.

Odvodné ústie spotrebiča musí byť vždy zapojené k odvodnému potrubiu.

Inštalácia

Obr. 6-17

POZN.

Ak by spotrebič nemal k dispozícii potrubie zapojené ku nasávaciemu ústiu (volné odsávanie) a bol by namontovaný vo výške menej ako 2,3 m, je povinné namontovať ochrannú mriežku - na strane nasávania (obr.1).

POZN.

Montáž dodaných konzol je nepovinná.

Elektrické schémy

maximálna rýchlosť: obr.14;

minimálna rýchlosť: obr.15;

maximálna/minimálna rýchlosť: obr.16.

Údržba / Čistenie

Obr 18-21.

Dôležitá informácia pre likvidáciu spotrebiča s ohľadom na životné prostredie

V NIEKTORÝCH KRAJINÁCH EURÓPSKEJ ÚNIE SA NA TENTO SPOTREBIČ NEVZŤAHUJÚ VNÚTROŠTÁTNE PREDPISY O LIKVIDÁCII ELEKTRICKÝCH A ELEKTRONICKÝCH ZARIADENÍ, PRETO SA PO UKONČENÍ ICH ŽIVOTNOSTI NEMUSIA ODOVZDAŤ V ŠPECIALIZOVANOM ZBERNOM STREDISKU.

Tento spotrebič spĺňa požiadavky smernice 2002/96/ES.

Symbol preškrtnutej nádoby na odpad nachádzajúci sa na spotrebiči indikuje, že so spotrebičom sa po ukončení jeho životnosti nesmie zaobchádzať ako s komunálnym odpadom, ale musí sa odovzdať v špeciálnom zbernom stredisku alebo sa musí odovzdať v predajni pri kúpe nového rovnocenného spotrebiča.



Za odovzdanie spotrebiča, po ukončení jeho životnosti, v špeciálnom stredisku zodpovedá používateľ. V prípade nedodržania týchto predpisov sa bude uplatňovať postih podľa platných zákonov o likvidácii odpadov.

Správny separovaný zber a likvidácia spotrebiča, ako aj recyklácia druhotných surovín a likvidácia odpadov v súlade s predpismi na ochranu životného prostredia prispievajú k zamedzeniu možných negatívnych dopadov na životné prostredie a zdravie obyvateľstva a napomáhajú recyklácii materiálov, z ktorých bol spotrebič vyrobený.

Podrobnejšie informácie o dostupných zberných strediskách dostanete v miestnych službách na likvidáciu odpadov alebo v predajni, kde ste spotrebič kúpili.

Výrobcovia a dovozcovia sú zodpovední za recykláciu, manipuláciu a likvidáciu spotrebičov v súlade s predpismi o ochrane životného prostredia, a to priamo, ako aj účasťou v kolektívnom systéme likvidácie odpadov.

Descrierea și utilizarea

Aparatul pe care l-ați cumpărat este un aspirator centrifugal axial din metal, pentru evacuarea aerului într-o conductă de aerisire.

Siguranța



Atenție:
acest simbol indică măsuri de precauție necesare pentru a evita producerea de pagube utilizatorului

- Nu utilizați acest produs în scopuri diferite de cele prezentate în acest manual.
- După ce ați despachetat produsul, verificați integritatea acestuia; dacă aveți dubii, adresați-vă imediat unui dealer autorizat Vortice. Nu lăsați componentele ambalajului la îndemâna copiilor sau a persoanelor cu handicap.
- Folosirea oricărui aparat electric presupune respectarea unor reguli fundamentale, printre care:
 - nu îl atingeți cu mâinile ude sau umede;
 - nu îl atingeți când sunteți desculți;
 - nu permiteți copiilor sau persoanelor cu handicap, nesupravegheate, să-l folosească.
- Acest aparat nu trebuie utilizat de persoane (inclusiv copii) cu capacități fizice, senzoriale sau mentale reduse și fără experiență sau cunoștințe, dacă nu sunt supravegheate sau instruite în prealabil în legătură cu folosirea aparatului, de către o persoană care răspunde de siguranța lor. Copiii trebuie supravegheați pentru a vă asigura că nu se joacă cu aparatul.
- Puneți aparatul astfel încât să nu fie la îndemâna copiilor și a persoanelor cu handicap, în momentul în care hotărâți să îl deconectați de la rețeaua electrică și să nu îl mai folosiți.
- Nu utilizați aparatul în prezența substanțelor sau a vaporilor inflamabili, ca de exemplu alcool, insecticide, benzină etc.



Măsuri de precauție:
acest simbol indică măsuri de precauție necesare pentru a evita defectarea produsului

- Nu aduceți niciun fel de modificare aparatului.
- Nu lăsați aparatul expus la agenți atmosferici (ploaie, soare etc.).
- Nu puneți obiecte pe aparat.
- Verificați periodic integritatea aparatului. În cazul unor imperfecțiuni, nu utilizați aparatul și contactați imediat un dealer autorizat Vortice.
- În cazul unei funcționări defectuoase și/sau a unei defectări a aparatului, adresați-vă imediat unui dealer autorizat Vortice și cereți, pentru eventualele reparații, folosirea pieselor de schimb Vortice originale.
- Dacă aparatul cade sau primește lovituri puternice, rugați să fie verificat imediat de un dealer autorizat Vortice.
- Instalarea aparatului trebuie să fie efectuată de către

- personal calificat din punct de vedere profesional.
- Instalația electrică la care e conectat aparatul trebuie să fie conformă cu normele în vigoare.
- Conectați aparatul la rețeaua de alimentare/priza electrică doar dacă puterea instalației/prizei este adecvată pentru puterea sa maximă. În caz contrar, adresați-vă imediat personalului calificat din punct de vedere profesional.
- La instalare trebuie să fie prevăzut un întrerupător omnipolar cu o distanță de deschidere a contactelor de cel puțin 3 mm.
- Stingeți întrerupătorul general al instalației: a) când observați o anomalie în funcționare; b) când hotărâți să efectuați o operațiune de curățare la exterior; c) când hotărâți să nu utilizați aparatul pe perioade mai lungi.
- Este indispensabil să asigurați afluxul necesar de aer în încăperea pentru a garanta funcționarea produsului. În cazul în care în aceeași încăperea mai este instalat un aparat care funcționează cu combustibil (boiler, sobă cu metan etc.), care nu este etanș, asigurați-vă că afluxul de aer garantează și perfectă combustie a acestui aparat.
- Aparatul nu poate fi utilizat pentru a activa boilere, sobe etc. și nici nu trebuie să evacueze în conductele de aer cald.
- Aparatul trebuie să evacueze într-o conductă separată (utilizată doar de către acest produs) sau direct la exterior.
- Nu acoperiți și nu astupați gurile de aspirație și de evacuare ale aparatului, astfel încât să se asigure o circulație optimă a aerului.
- Orificiul de evacuare al produsului trebuie să fie întotdeauna conectat la o conductă.
- Modelele 100, 125, 150, 150 Q, 160, 200 sunt dotate cu siguranță termică de protecție. Modelele 250, 315 sunt dotate cu dispozitiv de protecție termică cu resetare manuală. În cazul unei intervenții a limitatorului, întrerupeți tensiunea de alimentare timp de câteva minute, apoi restabiliți-o, după ce ați verificat și ați înlăturat cauza ce a produs intervenția limitatorului.
- Temperatura ambiantă maximă pentru funcționarea aparatului este de 50° C.
- Parametrii electrici ai rețelei trebuie să corespundă cu cei de pe plăcuța A (fig.A).

Aplicații tipice

Fig. 1-5;

Fig.5: A= aspirație; B = evacuare.

ATENȚIE:

Orificiul de evacuare al produsului trebuie să fie întotdeauna conectat la o conductă.

Instalarea

Fig. 6-17.

ATENȚIE:

În cazul în care aparatul nu are o conductă conectată la orificiul de aspirație (aspirație liberă) și este montat la o înălțime mai mică de 2,3 m., este obligatoriu să se monteze grătarul de protecție - pe latura pentru aspirație (fig.1).

ATENȚIE:

Aplicarea brățărilor din dotare este facultativă.

Scheme electrice

Viteză maximă: fig.14;

viteză minimă: fig.15;

viteză maximă/minimă: fig.16.

Întreținerea / Curățarea

Fig 18-21.

STANDARD E SIGURANȚĂ ELECTRICĂ:

EN 60335-1 (2002) + A1 (2004) + A11 (2004)+A12 (2006) + A2 (2006)

EN 60335-2-80 (2003) + A1 (2004)

EN 62233 (2008)

STANDARDE EMC:

EN 55014-1 (2006)

EN 55014-2 (1997) + A1 (2001)

EN 61000-3-2 (2006)

EN 61000-3-3 (1995) + A1 (2001) + A2 (2005)

Informații importante privind eliminarea compatibilă cu mediul înconjurător

ÎN UNELE ȚĂRI DIN UNIUNEA EUROPEANĂ ACEST PRODUS NU INTRĂ ÎN DOMENIUL DE APLICARE AL LEGII NAȚIONALE DE RECEPTARE A DIRECTIVEI RAEE ȘI, PRIN URMARE, ÎN ACESTEA NU ESTE ÎN VIGOARE OBLIGAȚIA DE RECLICLARE LA TERMINAREA DURATEI DE VIAȚĂ.

Acest produs este conform cu Directiva EU2002/96/EC.

Simbolul pubelei barate de pe aparat indică faptul că produsul, la terminarea vieții utile, trebuie să fie tratat în mod separat față de deșeurile menajere și trebuie predat la un centru de colectare pentru reciclarea aparatelor electrice și electronice sau trebuie predat vânzătorului când se cumpără un aparat nou echivalent.



Utilizatorul este responsabil de predarea aparatului, la terminarea duratei de viață utilă, către structurile corespunzătoare de colectare, sub pedeapsa sancțiunilor prevăzute de legislația în vigoare privind deșeurile.

Colectarea diferențiată corespunzătoare, pentru trimiterea ulterioară a aparatului casat spre a fi reciclat, tratat și eliminat în mod compatibil cu mediul înconjurător, contribuie la evitarea posibilelor efecte negative asupra mediului și asupra sănătății persoanelor și favorizează reciclarea materialelor din care e fabricat produsul.

Pentru informații mai detaliate privind sistemele de colectare disponibile, adresați-vă serviciului local de eliminare a deșeurilor sau magazinului în care a fost cumpărat produsul.

Producătorii și importatorii își îndeplinesc obligațiile privind reciclarea, tratarea și eliminarea în mod compatibil cu mediul înconjurător, fie direct, fie prin participarea la un sistem colectiv.

MODEL EMISII SONORE

Lp dB(A)

CA 100 MD	57 dB(A) *
CA 125 MD	56 dB(A) *
CA 150Q MD	56 dB(A) *
CA 150 MD	58 dB(A) *
CA 160 MD	58 dB(A) *
CA 200 MD	59 dB(A) *
CA 250 MD	60 dB(A) *
CA 315 MD	67 dB(A) *

* Presiune sonoră calculată la 3 m, cu produsul care funcționează la viteză maximă.

Opis i primjena

Uređaj kojeg ste kupili je metalni, centrifugalni osovinski usisnik zraka za istjerivanje zraka u ventilacijsku cijev.

Sigurnost



Pažnja:
ovaj simbol naznačuje predostrožnosti za izbjegavanje ozljeda korisnicima

- Ovaj uređaj se ne smije koristiti u svrhe drugačije od onih navedenih u ovom priručniku.
 - Nakon što ste uređaj izvadili iz omota, provjerite njegovu besprijeornost; u slučaju bilo kakve sumnje, odmah se obratite ovlaštenom preprodavaču "Vortice". Ne ostavljajte dijelove omota na dohvata djece ili osoba s posebnim potrebama.
 - Uporaba bilo kojeg električnog uređaja podrazumijeva nekoliko temeljnih pravila, među kojima:
 - ne smije ga se dirati mokrim ili vlažnim rukama;
 - ne smije ga se dirati bosim;
 - ne smiju ga koristiti djeca ili osobe s posebnim potrebama bez nadzora.
 - Ovaj uređaj nije prikladan za uporabu od strane osoba (uključujući djecu) sa smanjenim fizičkim, osjetnim ili umnim sposobnostima, odnosno bez iskustva i znanja, osim ako ih ne nadzire ili prethodno ne uputi u njegovu uporabu osoba odgovorna za njihovu sigurnost. Djecu treba nadzirati kako bi se uvjerali da se ne igraju s uređajem.
 - Odlučite li uređaj više ne koristiti i isključiti iz električne mreže, pohranite ga daleko od djece i osoba s posebnim potrebama.
 - Nemojte koristiti uređaj u blizini zapaljivih tvari ili para kao što su alkohol, insekticidi, benzin, itd.
- Spojite uređaj ne mrežni priključak/električnu utičnicu samo ako je domet instalacije primjeren njegovoj maksimalnoj snazi. U suprotnom, odmah se obratite stručno osposobljenom osoblju.
 - Za postavljanje treba predvidjeti višepolni prekidač s razmakom između kontakata jednakim ili većim od 3 mm.
 - Isključite glavni prekidač instalacije ako: a) primjetite neispravnost u radu; b) odlučite izvršiti čišćenje izvana; c) odlučite ne koristiti uređaj dulje vrijeme.
 - Neophodno je osigurati dovod potrebnog zraka u prostoriju kako bi se jamčio rad proizvoda. Ako se u istoj prostoriji nalazi i uređaj koji radi na gorivo (grijač vode, plinska peć, itd.) bez nepropusne komore, dovod zraka mora jamčiti i savršeno izgaranje u tom uređaju.
 - Uređaj se ne smije koristiti kao pokretač grijača vode za kupaonice, peći, itd. niti se njegov odvod smije prazniti u vodove toplog zraka
 - Odvod uređaja treba izvesti u pojedinačni vod (kojeg koristi samo ovaj uređaj) ili izravno vani
 - Pazite da dvije rešetke za usisavanje i ispuh nisu pokrivene ili zapriječene, kako bi se osigurao optimalan prolaz zraka.
 - Ispušni otvor proizvoda treba uvijek biti spojen na vod.
 - Modeli 100, 125, 150, 150 Q, 160, 200 imaju zaštitni, toplinski osigurač. Modeli 250, 315 imaju toplinsku zaštitu na ručno resetiranje. U slučaju intervencije graničnika, iskopčajte napon nekoliko minuta zatim, nakon što ustanovite i uklonite uzrok intervencije, ponovno uspostavite napajanje.
 - Maksimalna temperatura prostorije za rad uređaja je 50°C.
 - Električni podaci mreže moraju odgovarati onima na pločici A (sl. A).



Upozorenje:
ovaj simbol naznačuje predostrožnosti za izbjegavanje šteta na proizvodu

- Zabranjeno je vršiti bilo kakve preinake na uređaju.
- Uređaj ne smije biti izložen atmosferskim čimbenicima (kiša, sunce, itd.).
- Ne smije se stavljati stvari na uređaj.
- S vremena na vrijeme vizualno provjerite besprijeornost uređaja. U slučaju neispravnosti, nemojte ga koristiti i odmah se obratite ovlaštenom preprodavaču "Vortice".
- U slučaju lošeg rada i/ili kvara, odmah se obratite ovlaštenom preprodavaču "Vortice" i zatražite, pri eventualnom popravku, uporabu originalnih dijelova "Vortice"
- Ako uređaj padne ili zadobije jake udarce neka ga ovlašteni preprodavač "Vortice" odmah pregleda.
- Postavljanje uređaja mora izvršiti stručno osposobljeno osoblje
- Električna instalacija na koju je priključen uređaj mora biti u skladu s propisima na snazi.

Uobičajena primjena

Sl. 1-5;

Sl. 5: A= usisavanje; B= ispuhivanje.

NAPOMENA.

Ispušni otvor proizvoda treba uvijek biti spojen na vod.

Postavljanje

Sl. 6-17.

NAPOMENA.

Ako uređaj nema cijev spojenu na usisni otvor (slobodno usisavanje), a montira se na visini nižoj od 2,3 m, treba obavezno montirati zaštitnu rešetku - usisne strane (sl. 1).

NAPOMENA.

Primjena dostavljenih letvi je neobavezna.

Električne sheme

Maksimalna brzina: sl. 14;

minimalna brzina: sl. 15;

Maksimalna/minimalna brzina: sl. 16.

Održavanje / čišćenje

Sl. 18-21.

Važna obavijest o okolišu prihvatljivom rashodovanju

U POJEDINIM ZEMLJAMA EUROPSKE UNIJE, NA OVAJ PROIZVOD SE NE PRIMJENJUJE ZAKON O USVAJANJU DIREKTIVE O ELEKTRIČNOM I ELEKTRONIČKOM OTPADU, STOGA U NJIMA NE POSTOJI OBVEZA ODVOJENOG SAKUPLJANJA NA KRAJU RADNOG VIJEKA PROIZVODA.

Ovaj proizvod je u skladu s Uredbom EU2002/96/EC.

Simbol prekrštenog koša za smeće otisnut na uređaju označava da proizvod treba - na kraju njegovog radnog vijeka, a pošto se s njim mora postupati odvojeno od otpada iz kućanstva - odnijeti centru za odvojeno sakupljanje električnih i elektronskih aparata ili ga predati prodavaču u trenutku kupnje novog istovrijednog uređaja.



Korisnik je odgovoran za predaju aparata na kraju radnog vijeka odgovarajućim ustanovama za sakupljanje otpada, pod prijetnjom kaznenih mjera predviđenih zakonom o sakupljanju otpada na snazi.

Odvojenim sakupljanjem otpada omogućuje se naknadno okolišu prihvatljivo recikliranje, obrada i zbrinjavanje rashodovanog aparata, pridonosi izbjegavanju mogućih negativnih učinaka po okoliš i po zdravlje te pospješuje recikliranje materijala od kojih je proizvod načinjen.

Za detaljnije obavijesti o raspoloživim sustavima sakupljanja obratite se lokalnoj službi za zbrinjavanje otpada ili prodavaonici u kojoj ste proizvod kupili.

Proizvođači i uvoznici pokoravaju se vlastitoj odgovornosti za okolišu prihvatljivo recikliranje, obradu i zbrinjavanje otpada, kako izravno tako i učešćem u sustavu zajednice

Opis in uporaba

Naprava, ki ste jo kupili, je kovinska aksialna centrifugalna odsesovalna naprava za izločanje zraka skozi prezračevalni cevovod.

Varnost



Pozor:
ta simbol pomeni previdnost za uporabnika
da ne pride do povzročitve škode

- Izdelek ni primeren za drugačno uporabo od tiste, ki je navedena v tem priročniku.
- Ko ste izdelek odstranili iz embalaže, se prepričajte, da ni poškodovan. V primeru dvomov se obrnite na pooblaščen servisni center Vortice. Embalažnih delov ne puščajte na doseg otrok ali oseb s posebnimi potrebami.
- Uporaba kakršnekoli električne opreme zahteva tudi upoštevanje nekaterih temeljnih pravil, med katerimi:
 - naprave se ne dotikajte z mokrimi ali vlažnimi rokami;
 - naprave se ne dotikajte z bosimi nogami;
 - otroci ali osebe s posebnimi potrebami naj naprave ne uporabljajo brez nadzora.
- Ta naprava ni primerna za osebe z nižjimi fizičnimi, senzoričnimi ali umskimi sposobnostmi (vključno z otroci) oziroma osebe brez ustreznih izkušenj in znanja, razen pod nadzorom ali po predhodnih napotkih s strani osebe, odgovorne za njihovo varnost. Otroke je treba imeti pod nadzorom, da se z napravo ne bi igrali.
- Ko naprave ne nameravate več uporabljati in jo izključite iz električnega omrežja, jo shranite daleč od dosega otrok in oseb s posebnimi potrebami.
- Naprave ne uporabljajte ob prisotnosti vnetljivih snovi ali hlapov, kot so alkohol, insekticidi, bencin, ipd.



Opozorilo:
ta simbol pomeni, da je pri izdelku potrebna
previdnost, da se ga ne poškoduje

- Naprave nikakor ne predelujte.
- Naprave ne puščajte izpostavljenе vremenskim dejavnikom (dež, sonce, ipd.).
- Na napravo ne odlagajte predmetov.
- Občasno preverite integriteto naprave. V primeru napak na naprave, slednje ne uporabite, temveč se takoj obrnite na pooblaščen servisni center Vortice.
- V primeru slabega delovanja in/ali okvare naprave, se nemudoma obrnite na pooblaščen servisni center Vortice ter v primeru morebitnega popravila zaprosite za uporabo originalnih nadomestnih delov Vortice.
- V primeru padcev naprave ali močnih udarcev vanjo, jo takoj nesite v pooblaščen servisni center Vortice zaradi kontrole.
- Za namestitev naprave mora poskrbeti strokovno usposobljeno osebje.
- Električna napeljava, na katero bo naprava priključena, mora biti skladna z veljavnimi predpisi.
- Napravo priključite na napajalno omrežje oziroma jo

vključite v električno vtičnico le, če zmogljivost napeljave/vtičnice ustreza najvišji dovoljeni moči naprave. V nasprotnem primeru se nemudoma obrnite na strokovno usposobljeno osebje.

- Ob inštalaciji je treba predvideti večpolno stikalo z razdaljo med kontakti, ki naj bo enaka ali večja od 3 mm.
- Glavno stikalo napeljave izklopite, ko: a) opazite napako v delovanju; b) pred vzdrževalnimi posegi ali čiščenjem zunanjih površin naprave; c) ko naprave dlje časa ne nameravate uporabljati.
- Za zagotovitev delovanja izdelka, je treba nujno omogočiti potrebno prezračevanje prostora. Če je v istem prostoru nameščena še ena naprava, ki deluje na gorivo (grelec vode, peč na zemeljski plin itd.) in ni z odprto zgorevalno komoro, se prepričajte, da povrat zraka zagotavlja tudi odlično zgorevanje te druge naprave.
- Naprave se ne sme uporabljati kot mehanizem za vklop grelnikov, peči, ipd. in njen odvod se ne sme stekati v cevovode toplega
- Odvod naprave mora potekati v enojno cev (ki je namenjena izključno tej napravi) ali neposredno navzven.
- Sesalne in odvodne rešetke naprave ne prekrivajte oziroma zapirajte, da zagotovite optimalno prehajanje zraka.
- Odvodna odprtina naprave mora biti vedno priključena na cevovod.
- Modeli 100, 125, 150, 150 Q, 160, 200 so opremljeni s termično varovalko. Modeli 250, 315 so opremljeni s termično zaščito z ročno ponastavitvijo. V primeru sprožitve omejevalnika, napetost za nekaj minut izklopite, nato pa jo ponovno priključite, pred tem pa preverite in odpravite razlog, ki je privedel do sprožitve.
- Najvišja sobna temperatura, na kateri lahko naprava deluje, je 50°C.
- Podatki električnega omrežja morajo biti skladni s tistimi, ki so navedeni na tablici A (sl. A).

Tipična uporaba

Sl. 1-5;

Sl. 5: A = zajem zraka; B = odvod zraka.

OPOMBA:

Odvodna odprtina naprave mora biti vedno priključena na cevovod.

Namestitev

Sl. 6-17.

OPOMBA:

Če naprava preko cevovoda ni priključena na zajem (prosti zajem) in se jo namesti na višino, nižjo od 2,3 m, je na stran zajema zraka obvezno namestiti zaščitno rešetko (sl. 1).

OPOMBA:

Uporaba priloženih stremen ni obvezna.

Električne sheme

Najvišja hitrost: sl. 14;

Najnižja hitrost: sl. 15;

Najvišja/najnižja hitrost: sl. 16.

Vzdrževanje / čiščenje

Sl. 18-21.

Pomembno opozorilo glede okolju prijaznega odlaganja odpadkov

V NEKATERIH DRŽAVAH EVROPSKE UNIJE ZA TA IZDELEK NE VELJA ZAKON, KI V PRAVNI RED DRŽAVE PRENAŠA DOLOČBE DIREKTIVE OEEO IN ZATOREJ TAM LOČENO ZBIRANJE SESTAVNIH DELOV PO KONCU ŽIVLJENJSKE DOBE NAPRAVE NI POTREBNO.

Ta proizvod je skladen z direktivo EU 2002/96/EGS.

Simbol prečrtanega koša, nameščen na napravi, navaja, da mora biti proizvod, na koncu njegove življenjske dobe, obdelan ločeno od gospodinjskih odpadkov in mora biti zato oddan v zbirni center za ločeno zbiranje odpadkov električnih in elektronskih naprav, ali pa ga je treba vrniti prodajalcu ob nakupu nove ekvivalentne naprave.



Na koncu življenjske dobe naprave je uporabnik odgovoren za pravilno oddajo le-te v primerne zbirne strukture, kršitev predpisov se kaznuje v skladu z veljavno zakonodajo na področju odpadkov.

Primerno ločeno zbiranje odpadkov za sledečo usmeritev opuščene naprave v postopke recikliranja, obdelave in okolju prijazne razgradnje, pripomore k izogibanju morebitnim negativnim učinkom na okolje in zdravje ter pospešuje recikliranje materialov, iz katerih je sama naprava sestavljena.

Za podrobnejše informacije o razpoložljivih zbirnih sistemih prosimo, da se obrnete na lokalno službo za razgradnjo odpadkov ali pa na trgovino, kjer ste napravo kupili.

Proizvajalci in uvozniki izvršujejo svojo dolžnost pri recikliranju, obdelavi in okolju prijaznem odlaganju bodisi neposredno bodisi z udeležbo v skupnem sistemu.

Tanımlama ve Kullanım

Satın almış olduğunuz cihaz, havalandırma kanalındaki havayı dışarıya çıkarmak için tasarlanmış metalden yapılmış eksensel bir santrifüjü aspiratördür.

Güvenlik



Dikkat:
bu sembol kullanıcıya dönük yaralanmalardan korunmak için gerekli uyarıları ifade etmektedir

- Bu ürünü, bu kitapçıkta belirtilen amacın dışında bir nedenle kullanmayınız.
- Ürünü ambalajından çıkarın ve hasar görmemiş olduğundan emin olun; şüphe duymanız halinde derhal yetkili Vortice Teknik Destek Merkezine başvurunuz. Ambalaj malzemelerini çocukların veya farklı becerilere sahip kişilerin ulaşabileceği yerlerde bırakmayınız.
- Herhangi bir elektrikli cihazın kullanımı bazıları aşağıda belirtilmiş olan bazı temel kurallara uyulmasını gerektirir:
 - ıslak veya nemli ellerle dokunmayınız;
 - çıplak ayakla dokunmayınız;
 - çocukların veya farklı becerilere sahip insanların denetimsiz şekilde kullanmalarına izin vermeyiniz.
- Bu cihaz, doğru kullanımı sağlayacak sorumlu bir kişinin denetimini veya bilgilendirmesi olmaksızın fiziksel, hissi veya bilgi ve deneyim eksikliği olan kişilerce (çocuklar da dahil) kullanılmak üzere tasarlanmamıştır. Küçük çocukların, cihazla oynamadıklarından emin olacak şekilde gözetim altında tutulması gerekir.
- Cihazın fişini elektrik prizinden çektiğinizde ve bir daha kullanılmamaya karar verdiğinizde, cihazı çocukların veya farklı becerilere sahip kişilerin ulaşamayacağı bir yere koyunuz.
- Alkol, haşare öldürücüler, benzin gibi tutuşabilen buharların varlığı durumunda cihazı çalıştırmayınız.



Önlemler:
bu sembol ürüne herhangi bir zarar ermemek için gerekli önlemleri ifade etmektedir

- Cihazın üzerinde herhangi bir değişiklik yapmayınız.
- Cihaz, (yağmur, güneş vb.) çevre koşullarına maruz bırakılmamalıdır.
- Cihazın üstüne hiçbir şey koymayınız.
- Cihazın hasar görüp görmediğini düzenli olarak kontrol edin. Kusurların bulunması halinde, cihazı kullanmayınız ve derhal yetkili bir Vortice Teknik Destek Merkezi ile temas kurunuz.
- Kötü çalışma ve/veya cihazın bozuk olması durumunda, ivedi olarak yetkili Vortice Teknik Destek Merkezi ile temasa geçiniz ve cihazın tamiri için sadece orijinal Vortice parçalarının kullanılmasını talep ediniz.
- Cihazın düşmesi veya büyük bir darbe alması durumunda, derhal yetkili bir Vortice satıcısı

tarafından kontrol edilmesini sağlayınız.

- Cihazın kurulum işlemi mesleki olarak kalifiye birisi tarafından yerine getirilmelidir
- Cihazın takıldığı elektrik tesisatı, mevcut standartlara uygun olmalıdır.
- Cihaza bağlanacak olan elektrik güç kaynağı, ürün için gerek duyulan maksimum elektrik gücünü verebilecek düzeyde olmalıdır. Eğer bu gerçekleşmez ise, gerekli işlemin yapılması için profesyonel açıdan kalifiye birisi ile temasa geçiniz.
- Kurulum işlemi için, tüm kutupları arasındaki temas mesafesi en az 3 mm olacak şekilde çok kutuplu bir anahtar/şalter gereklidir.
- Aşağıda belirtilen durumlarda, tesisatın genel anahtarını/şalterini kapatın: a) çalışmada bir anormallik tespit edilmesi halinde; b) harici bir temizlik işlemi yapılmasına karar verildiğinde; c) uzun süreli olarak kullanılmamasına karar verildiğinde.
- Ürünün verimli bir şekilde çalışmasını garanti etmek için oda havasının yenilenmesi gereklidir. Eğer aynı oda içinde yanarak odanın havasını çeken bir su ısıtıcısı, gaz sobası vb. mevcut ise, odadaki hava yenilenmesinin hem bu ürün hem de diğer ısıtma cihazı için yeterli olmasını temin ediniz.
- Bu cihaz su ısıtıcısı, soba aktivatörü olarak ve sıcak hava kanallarını boşaltmak için kullanılmamalıdır
- Cihaz, egzozunu ya doğrudan dışarıya ya da sadece cihaz için ayrılmış bir kanal yoluyla vermelidir
- Cihazın emme ve boşaltma ağzlarındaki iki ızgarayı kapatmayınız ve engellemeyiniz. Bölümlük optimum hava akışını (geçişini) temin edebilirsiniz.
- Cihazın çıkış ağzı daima bir kanala bağlı olmalıdır.
- 100, 125, 150, 150 Q, 160, 200 modelleri koruyucu sigortalarla donatılmıştır. I 250, 315 modelleri manuel resetlemeli termik koruyucu ile donatılmıştır. Sınırlayıcının müdahale etmesi halinde, elektrik beslemesini birkaç dakikalığına kesiniz ve müdahalenin nedeni tespit edildikten ve sorun giderildikten sonra yeniden besleme veriniz.
- Cihazın çalışması için maksimum ortam sıcaklığı 50° C'dir.
- I Şebekenin elektrik verileri A etiketinde belirtilenlere uygun olmalıdır (şek. A).

Genel uygulamalar

Şek. 1-5;

Şek.5: A= aspirasyon; B= çıkış.

NOT.

Cihazın çıkış ağızı daima bir kanala bağlı olmalıdır.

Kurulum

Şek. 6-17.

NOT.

Cihazın aspirasyon ağızına (serbest aspirasyon) bağlı bir boruya sahip olmaması ve 2.3 m'den daha düşük bir yüksekliğe takılması halinde koruma ızgarasının takılması zorunludur - aspirasyon tarafı (şek.1).

NOT.

Ürünle birlikte verilen braketlerin takılması zorunludur.

Elektrik diyagramları

Maksimum hız: şek.14;

minimum hız: şek.15;

maksimum/minimum hız: şek.16.

Bakım / Temizlik

Şek. 18-21.

Çevreye uygun şekilde elden çıkarma ile ilgili önemli bilgiler

BAZI AVRUPA BİRLİĞİ ÜLKELERİNDE BU ÜRÜN RAE DİREKTİFİ KAPSAMINDA ULUSAL MEVZUATIN UYGULAMA ALANINA GİRMEKTEDİR VE BU NEDENLE KULLANIM ÖMRÜ SONUNDA GEÇERLİ HERHANGİ BİR AYRI TOPLAMA ZORUNLULUĞU BULUNMAMAKTADIR.

Bu ürün, Avrupa Birliği 2002/96/EC Direktifine uygundur.

Ürünün üzerinde bulunan üstü çapraz işaretli bir çöp kutusu sembolü, ürünün kullanım ömrü sona erdiğinde yerel ev atıklarından farklı olarak, elektrikli ve elektronik ekipmanlar için tahsis edilmiş olan bir toplama merkezine verilmesi gerektiğini veya yeni bir benzer cihazı satın alacağınız zaman ürün satıcısına iade etmeniz gerektiğini ifade etmektedir.



Kullanıcı, kullanım ömrü sona erdiğinde yürürlükte bulunan ilgili imha/atık kanunları uyarınca bu ürünü uygun toplama tesislerine vermekle yükümlüdür.

Ürünün, geri dönüşüm amacıyla tahsis edilmiş toplama tesislerine teslim edilmesi, çevreyle uyumlu bir şekilde işlenmesi ve elden çıkarılması, çevreye ve insan sağlığına gelebilecek olumsuz etkilerin önlenmesine yardımcı olmakla birlikte ürünün yapımında kullanılan malzemelerin geri dönüştürülebilmesini sağlar.

Bu toplama sistemleri hakkında mevcut daha ayrıntılı bilgi için, yerel atık imha servislerine başvurunuz veya ürünü satın almayı düşünüyorsanız satıcınıza danışınız.

Cihaz üreticileri ve ithalatçı şirketleri geri dönüşüm açısından kendi sorumluluklarını yerine getirmektedirler, ürünün çevreyle uyumlu bir şekilde işlenmesi ve atılması ise direkt olarak toplama sisteminin/tesisinin yükümlülüğüdür.

Περιγραφή και χρήση

Η συσκευή που αγοράσατε είναι ένας μεταλλικός φυγοκεντρικός αξονικός απορροφητήρας για την απαγωγή του αέρα σε αγωγό αερισμού

Ασφάλεια



Προσοχή:

το σύμβολο αυτό υποδεικνύει προφυλάξεις για την αποφυγή ατυχημάτων

- Μη χρησιμοποιείτε το προϊόν για διαφορετικούς σκοπούς από εκείνους που υποδεικνύονται στο παρόν εγχειρίδιο.
- Αφού αφαιρέσετε το προϊόν από τη συσκευασία του, βεβαιωθείτε ότι είναι ανέπαφο; σε περίπτωση αμφιβολίας απευθυνθείτε αμέσως σε ένα εξουσιοδοτημένο Αντιπρόσωπο της Vortice. Φυλάξτε τα υλικά της συσκευασίας μακριά από παιδιά και άτομα με ειδικές ανάγκες.
- Η χρήση κάθε ηλεκτρικής συσκευής προϋποθέτει την τήρηση ορισμένων βασικών κανόνων, όπως:
 - μην αγγίζετε το προϊόν με βρεγμένα ή υγρά χέρια,
 - μην αγγίζετε το προϊόν με γυμνά πόδια,
 - μην επιτρέψετε σε παιδιά ή ανήμπορα άτομα να χρησιμοποιούν το προϊόν χωρίς επίτηρηση.
- Η παρούσα συσκευή δεν πρέπει να θεωρείται κατάλληλη για χρήση από άτομα (και παιδιά) με μειωμένες σωματικές, αισθητήριες και διανοητικές ικανότητες ή χωρίς επαρκή εμπειρία και γνώσεις, εκτός και εάν επιτηρούνται ή εκπαιδεύονται στη χρήση της συσκευής από άτομο υπεύθυνο για την ασφάλειά τους. Τα παιδιά θα πρέπει να επιτηρούνται για να μην παίζουν με τη συσκευή.
- Εάν αποφασίσετε να αποσυνδέσετε τη συσκευή από το ηλεκτρικό δίκτυο και να μην την ξαναχρησιμοποιήσετε, φυλάξτε τη μακριά από παιδιά και άτομα με ειδικές ανάγκες.
- Μη χρησιμοποιείτε τη συσκευή σε περιβάλλον με εύφλεκτα προϊόντα ή αναθυμιάσεις όπως οινόπνευμα, εντομοκτόνα, βενζίνη κλπ.



Προειδοποίηση:

το σύμβολο αυτό υποδεικνύει προφυλάξεις για την αποφυγή προβλημάτων στο προϊόν

- Μην κάνετε καμία τροποποίηση στο προϊόν.
- Μην αφήνετε τη συσκευή εκτεθειμένη στους ατμοσφαιρικούς παράγοντες (βροχή, ήλιο κλπ.).
- Μη στηρίζετε αντικείμενα στη συσκευή.
- Ελέγχετε περιοδικά την κατάσταση της συσκευής. Σε περίπτωση που παρατηρούνται ανωμαλίες, μη χρησιμοποιείτε τη συσκευή και απευθυνθείτε αμέσως στο εξουσιοδοτημένο σέρβις της Vortice.
- Σε περίπτωση κακής λειτουργίας ή βλάβης της συσκευής, απευθυνθείτε αμέσως στο εξουσιοδοτημένο Σέρβις της Vortice και ζητήστε για την ενδεχόμενη επισκευή τη χρήση γνήσιων ανταλλακτικών Vortice.

- Εάν η συσκευή υποστεί πτώσεις ή δεχτεί ισχυρά χτυπήματα, απευθυνθείτε αμέσως για έλεγχο σε ένα εξουσιοδοτημένο Σέρβις της Vortice.
- Η εγκατάσταση της συσκευής πρέπει να γίνει από εξειδικευμένο επαγγελματικό προσωπικό
- Η ηλεκτρική εγκατάσταση στην οποία συνδέεται η συσκευή πρέπει να συμμορφούται με τους ισχύοντες κανονισμούς.
- Συνδέστε τη συσκευή στο ηλεκτρικό δίκτυο/πρίζα μόνον αν η παροχή της εγκατάστασης/πρίζας είναι κατάλληλη για τη μέγιστη ισχύ της. Σε αντίθετη περίπτωση, απευθυνθείτε σε εξειδικευμένο προσωπικό.
- Για την εγκατάσταση πρέπει να προβλέπεται πολυπολικός διακόπτης με απόσταση ανοίγματος μεταξύ των επαφών ίση ή μεγαλύτερη από 3 mm.
- Διακόψτε την τροφοδοσία με το γενικό διακόπτη της εγκατάστασης όταν: α) εντοπίσετε ανωμαλία στη λειτουργία, α) αποφασίσετε να κάνετε συντήρηση και εξωτερικό καθαρισμό, γ) όταν αποφασίσετε ότι δεν θα το χρησιμοποιήσετε για εκτεταμένες περιόδους.
- Είναι απαραίτητο να εξασφαλίζεται η αναγκαία αναπλήρωση του αέρα στο χώρο για να διασφαλίζεται η σωστή λειτουργία της συσκευής. Σε περίπτωση που στον ίδιο χώρο είναι εγκατεστημένη συσκευή ανοικτού τύπου η οποία λειτουργεί με καύσιμο (θερμοσίφωνα, θερμάστρα μεθανίου κλπ.), βεβαιωθείτε ότι η αναπλήρωση του αέρα εξασφαλίζει τη σωστή καύση στην εν λόγω συσκευή.
- Η συσκευή δεν μπορεί να χρησιμοποιηθεί ως ενεργοποιητής αερόθερμων, θερμαστρών κλπ., ούτε πρέπει να καταλήγει σε αγωγούς θερμού αέρα
- Η απαγωγή του αέρα πρέπει να γίνεται σε ειδικό αγωγό (που χρησιμοποιεί μόνο η συσκευή αυτή) ή απευθείας στο εξωτερικό
- Μην καλύπτετε και μην κλείνετε της δύο σχάρες αναρρόφησης και απαγωγής της συσκευής, έτσι ώστε να εξασφαλίζεται η ομαλή διέλευση του αέρα.
- Το στόμιο απαγωγής της συσκευής πρέπει να συνδέεται πάντοτε με αγωγό.
- Τα μοντέλα 100, 125, 150, 150 Q, 160, 200 είναι εφοδιασμένα με θερμική ασφάλεια προστασίας. Τα μοντέλα 250, 315 είναι εφοδιασμένα με θερμική ασφάλεια χειροκίνητης επαναφοράς. Σε περίπτωση επέμβασης της ασφάλειας, διακόψτε την τάση τροφοδοσίας για λίγα λεπτά και στη συνέχεια αποκαταστήστε την τροφοδοσία, αφού ελέγξετε και εξαλείψετε την αιτία της επέμβασης.
- Η μέγιστη θερμοκρασία περιβάλλοντος για τη λειτουργία της συσκευής είναι 50° C.
- Τα ηλεκτρικά χαρακτηριστικά του δικτύου πρέπει να αντιστοιχούν με εκείνα της πινακίδας A (εικ.Α).

Συνήθειες εφαρμογές

Εικ. 1-5;

Εικ. 5: A= αναρρόφηση, B= παροχή.

ΣΗΜ.

Το στόμιο απαγωγής της συσκευής πρέπει να συνδέεται πάντοτε με αγωγό.

Εγκατάσταση

Εικ. 6-17.

ΣΗΜΕΙΩΣΗ.

Εάν η συσκευή δε διαθέτει σωλήνα συνδεδεμένο στο στόμιο αναρρόφησης (ελεύθερη αναρρόφηση) και εγκατασταθεί σε ύψος μικρότερο από 2,3 m. είναι υποχρεωτική η τοποθέτηση της προστατευτικής σχάρας στην πλευρά της αναρρόφησης (σελ. 1).

ΣΗΜΕΙΩΣΗ.

Η χρήση των στηριγμάτων του εξοπλισμού είναι προαιρετική.

Ηλεκτρικά διαγράμματα

Μέγιστη ταχύτητα: εικ. 14.

Ελάχιστη ταχύτητα: εικ. 15.

Μέγιστη/ελάχιστη ταχύτητα: εικ. 16.

Συντήρηση/Καθαρισμός

Εικ. 18-21.

Σημαντική πληροφορία για την περιβαλλοντικά συμβατή απόρριψη

ΣΕ ΟΡΙΣΜΕΝΕΣ ΧΩΡΕΣ ΤΗΣ ΕΥΡΩΠΑΪΚΗΣ ΈΝΩΣΗΣ ΤΟ ΠΡΟΪΟΝ ΑΥΤΟ ΔΕΝ ΕΜΠΙΠΤΕΙ ΣΤΟ ΠΕΔΙΟ ΕΦΑΡΜΟΓΗΣ ΤΗΣ ΕΘΝΙΚΗΣ ΝΟΜΟΘΕΣΙΑΣ ΜΕΤΑΦΟΡΑΣ ΤΗΣ ΟΔΗΓΙΑΣ RAEE ΚΑΙ ΚΑΤΑ ΣΥΝΕΠΕΙΑ ΔΕΝ ΥΠΑΡΧΕΙ ΣΕ ΑΥΤΗΝ Η ΥΠΟΧΡΕΩΣΗ ΔΙΑΦΟΡΟΠΟΙΗΜΕΝΗΣ ΣΥΛΛΟΓΗΣ ΣΤΟ ΤΈΛΟΣ ΖΩΉΣ ΤΟΥ.

Το προϊόν συμμορφούται με την Οδηγία της ΕΕ 2002/96/ΕΚ.

Το σύμβολο του διαγραμμένου κάδου απορριμμάτων επί της συσκευής υποδηλώνει ότι στη λήξη της ωφέλιμης ζωής του το προϊόν πρέπει να διατίθεται χωριστά από τα οικιακά απορρίμματα και κατά συνέπεια πρέπει να παραδίδεται σε ειδικό κέντρο διαφοροποιημένης συλλογής για ηλεκτρικές και ηλεκτρονικές συσκευές ή στην αντιπροσωπεία τη στιγμή της αγοράς μιας νέας παρόμοιας συσκευής.



Ο χρήστης είναι υπεύθυνος για την παράδοση της συσκευής στο τέλος της ωφέλιμης ζωής της σε ειδικά κέντρα συλλογής, επί ποινή των κυρώσεων που ορίζει η ισχύουσα νομοθεσία σχετικά με τα απορρίμματα.

Η διαφοροποιημένη συλλογή και η παράδοση της συσκευής εκτός χρήσης για επεξεργασία και ανακύκλωση σύμφωνα με τους κανόνες προστασίας του περιβάλλοντος συμβάλλει στην αποφυγή πιθανών αρνητικών επιπτώσεων για το περιβάλλον και για την υγεία και ευνοεί την ανακύκλωση των υλικών από τα οποία αποτελείται η συσκευή.

Για περισσότερες πληροφορίες σχετικά με το διαθέσιμο σύστημα συλλογής, απευθυνθείτε στην τοπική υπηρεσία αποκομιδής των απορριμμάτων ή στο κατάστημα αγοράς της συσκευής.

Οι κατασκευαστές και οι εισαγωγείς πληρούν τις ευθύνες τους όσον αφορά την ανακύκλωση, την επεξεργασία και τη διάθεση σύμφωνα με τους κανόνες προστασίας του περιβάλλοντος είτε άμεσα, είτε έμμεσα συμμετέχοντας σε συλλογικό σύστημα.

Описание изделия и способ его применения

Приобретенное Вами изделие представляет собой центробежный вытяжной осевой вентилятор в металлическом корпусе, предназначенный для удаления воздуха через воздуховод.

Правила техники безопасности



Осторожно:
этот символ означает меры предосторожности, необходимые для безопасности пользователя

- Не используйте это изделие для целей, отличных от предусмотренных настоящей инструкцией.
- После распаковки изделия убедитесь в его целостности и сохранности; в случае сомнений немедленно обращайтесь к авторизованному дилеру компании Vortice. Не допускайте попадания элементов упаковки в руки детей или лиц с ограниченной дееспособностью.
- Эксплуатация любого электрического устройства требует соблюдения некоторых основных правил, в том числе:
 - не следует касаться его мокрыми или влажными руками;
 - не следует касаться его, стоя на полу босыми ногами;
 - запрещается его эксплуатация детьми или недееспособными лицами, находящимися без присмотра.
- Данное изделие не предназначено для эксплуатации лицами (включая детей) с ограниченными физическими, сенсорными или умственными возможностями или не имеющими необходимого опыта и знаний за исключением тех случаев, когда они находятся под присмотром или получили надлежащие указания по эксплуатации от лица, ответственного за их безопасность. Следите за тем, чтобы дети не играли с аппаратом.
- В случае принятия решения об отключении устройства от сети и прекращения его использования поместите его в такое место, где бы оно не могло попасть в руки детей или недееспособных лиц.
- Не эксплуатируйте изделие в присутствии воспламеняемых веществ или паров, таких как спирт, инсектициды, бензин и т.д.



Внимание:
этот символ означает меры предосторожности, необходимые для обеспечения сохранности изделия

- Не подвергайте изделие никаким модификациям или доработкам.

- Не допускайте, чтобы изделие подвергалось воздействию атмосферных агентов (дождь, солнце и т.д.).
- Не кладите на изделие какие-либо предметы.
- Периодически проверяйте состояние изделия. В случае неверной работы не эксплуатируйте изделие и немедленно обратитесь к авторизованному дилеру компании Vortice.
- В случае ненормальной работы и/или неисправности изделия, немедленно обратитесь к авторизованному дилеру компании Vortice; при необходимости проведения ремонта запросите оригинальные запчасти компании Vortice
- В случае падения изделия или получения им сильных ударов немедленно обратитесь к авторизованному дилеру компании Vortice для его проверки.
- Установка изделия должна производиться квалифицированным персоналом
- Система электроснабжения, к которой подключается изделие, должна соответствовать действующим нормам.
- Подключайте изделие к сети питания/розетке только в том случае, если их параметры соответствуют его максимальной мощности. В противном случае немедленно обратитесь к квалифицированному специалисту.
- При монтаже следует предусмотреть установку рубильника с расстоянием между его разомкнутыми контактами, равным или большим 3 мм.
- В следующих случаях выключайте рубильник: а) при проявлении неисправностей в функционировании изделия; б) при выполнении внешней чистки изделия; в) в случае принятия решения о неиспользовании изделия в течение продолжительного времени.
- Для правильной работы изделия необходимо обеспечить приток в помещение достаточного количества воздуха. В случае, когда в таком помещении установлен прибор негерметичного типа, работающий за счет сгорания топлива (водонагревательный котел, печь, работающая на метане, и т.д.), необходимо удостовериться в том, что приток воздуха достаточен и для обеспечения хорошего горения в его камере сгорания.
- Данное изделие нельзя использовать в качестве активирующего элемента для водонагревательных котлов, печей и т.д.; запрещается также выброс воздуха с него в воздуховоды горячего воздуха подобных устройств.
- Всасываемый вентилятором воздух должен удаляться через отдельный воздуховод (используемый только для этого изделия) или непосредственно выводиться наружу.
- Не закрывайте и не загромождайте решетки на всасывающем и выпускном отверстиях изделия, чтобы не создавать преграды оптимальному прохождению воздуха.
- Нагнетательный патрубок изделия должен всегда подсоединяться к воздуховоду.
- Модели 100, 125, 150, 150 Q, 160, 200 оснащены защитным термомпредохранителем. Модели 250, 315 оснащены реле тепловой защиты с ручным восстановлением. В случае срабатывания этого

реле на несколько минут обесточьте изделие; снова подайте на него питание после устранения причины срабатывания защиты.

- Максимальная рабочая температура окружающей среды для данного изделия составляет 50° С.
- Параметры электрической сети должны соответствовать приведенным на табличке А (рис. А).

Обычные виды применения

Рис. 1-5;

Рис.5: А = всасывание; В= нагнетание

ПРИМЕЧАНИЕ:

Нагнетательный патрубок изделия должен всегда подсоединяться к воздуховоду.

Установка

Рис. 6-17.

ПРИМЕЧАНИЕ:

Если всасывающий патрубок изделия не подсоединен к воздуховоду (свободное всасывание) и установлен на высоте менее 2,3 м, обязательным требованием является установка защитной решетки на стороне всасывания (Рис.1).

ПРИМЕЧАНИЕ:

Использование входящих в комплект поставки конрштейнов является факультативным.

Электрические схемы

Максимальная скорость: рис. 14;

Минимальная скорость: рис. 15;

Максимальная/минимальная скорость: (рис. 16).

Техобслуживание/Чистка

Рис. 18-21.

Важная информация по экологически безопасной утилизации отслуживших изделий

В НЕКОТОРЫХ СТРАНАХ ЕВРОПЕЙСКОГО СОЮЗА ДАННОЕ ИЗДЕЛИЕ НЕ ПОДПАДАЕТ ПОД ПРИМЕНЕНИЕ НАЦИОНАЛЬНОГО ЗАКОНОДАТЕЛЬСТВА О ВНЕДРЕНИИ ДИРЕКТИВЫ RAEE И, СЛЕДОВАТЕЛЬНО, НЕ ПОДЛЕЖИТ ДИФФЕРЕНЦИРОВАННОЙ УТИЛИЗАЦИИ ПО ОКОНЧАНИИ СВОЕГО СРОКА СЛУЖБЫ.

Данное изделие соответствует Директиве EU2002/96/ЕС.

Имеющийся на приборе символ перечеркнутого контейнера для мусора указывает на то, что по завершении срока службы данное изделие должно утилизироваться отдельно от обычных бытовых отходов.



Поэтому пользователь обязан сдать изделие с истекшим сроком службы в соответствующий пункт дифференцированного сбора электронных и электрических отходов или же вернуть его в магазин в момент приобретения нового изделия аналогичного типа.

По окончании срока службы изделия пользователь обязан сдать его в соответствующую службу приемки отходов; в противном случае к нему могут быть применены санкции, предусмотренные действующим законодательством в области утилизации отходов.

الوصف والاستخدام

إن المنتج الذي قمت بشرائه هو جهاز امتصاص (شفاط) محوري يعمل بالطرد المركزي من المعدن لطرد الهواء في مجرى التهوية.

السلامة

تنبيه:



هذا الرمز يشير إلى احتياطات يجب اتخاذها لتفادي إصابة المستخدم باضرار.

- لا تستخدم هذا الجهاز لوظيفه مخالفة لما هو موضح في هذا الكتيب.
- تأكد من سلامة الجهاز بعد إخرجه من المغلف: في حال الشك، يرجى القيام بمراجعة فني مختص فوراً أو مركز مبيع معتمد من قبل Vortice. لا تترك أجزاء التغليف في متناول أيدي الأطفال أو الأشخاص الغير مؤهلين.
- إن استخدام أي جهاز كهربائي يتطلب مراعاة بعض القواعد الأساسية من بينها:
 - عدم لمسه بأيدي مبللة أو رطبة؛
 - عدم لمسه حافي القدمين؛
 - لا تسمح للأطفال أو الأشخاص الغير مؤهلين باستخدام الجهاز دون مراقبة.
- هذا الجهاز ليس مصمماً للاستخدام من قبل الأشخاص (بما في ذلك الأطفال) ذوي الإمكانات البدنية أو الحسية أو العقلية المحدودة، أو الأشخاص محدودي الخبرة أو الدارية، إلا بعد تزويدهم بالتدريب والإشراف اللازم فيما يتعلق باستخدام الجهاز بواسطة شخص مسؤل عن سلامتهم. يجب الإشراف على الأطفال لضمان عدم لعبهم بالجهاز.
- يجب بقاء الجهاز عن متناول الأطفال أو الأشخاص الغير مؤهلين عندما تقرر عدم استخدامه وقطع التيار الكهربائي عنه.
- لا تستخدم الجهاز في حال وجود عناصر أو أبخرة اشتعالية مثل الكحول أو مبيدات الحشرات والبنزين، الخ..

تحذير:



هذا الرمز يدل على ضرورة الانتباه لتجنب إلحاق الضرر بالجهاز.

- يجب أن تكون التوصيلات الكهربائية للجهاز مطابقة للقوانين السارية.
- يجب توصيل الجهاز بشبكة التيار الكهربائي/ المقبس فقط إذا كانت طاقة التحمل في الشبكة/ المقبس مناسبة لعمل الجهاز في حالته القصى. خلاف ذلك عليك مراجعة فني متخصص.
- عند تركيب الجهاز، يجب توفر مفتاح قاطع للتيار متعدد الأقطاب تكون فيه فتحة التباعد بين الأقطاب مساوية أو أكبر من 3 مم.
- أطفئ قاطع تيار التمديدات الكهربائية العام عندما (أ) تشعر بشذوذ ما في التشغيل؛ (ب) تقرر القيام بصيانة ما على الجهاز أو التنضيف الخارجي؛ (ج) تقرر بعدم استخدام الجهاز لفترة قصيرة أو طويلة الأمد.
- من الضروري ضمان دخول القدر الكافي من الهواء إلى المكان لكي يقوم الجهاز بعمله. في حال وجود في نفس المكان جهاز آخر يعمل بالاحتراق من النوع غير المعزول عن البيئة المحيطة (سخان ماء أو مدفئة تعمل بغاز الميثان، الخ..)، فمن الضروري ضمان دخول القدر الكافي من الهواء لعمل الجهاز الاحتراقي أيضاً.
- لا يمكن استعمال الجهاز كمنشط ومحفز لسخانات الماء والمدافئ، الخ.. ولا يجب أن يصرف في مجاري الهواء الساخن.
- يجب أن يصرف الجهاز في مجرى منفرد (مستخدم فقط من هذا المنتج) أو مباشرة إلى الخارج.
- لا تغطي شبكتي فتحات المخرج والسحب الخاصة بالجهاز وذلك لكي تضمن المرور المثالي للهواء.
- يجب أن تبقى فتحة المخرج في الجهاز موصولة دائماً بمجرد.
- الموديلات 100، 125، 150، 150-Q، 160 و200 مزودين بمصهر حراري للوقاية. الموديلات 250 و315 مزودة بواقي حراري للاستعادة اليدوية. في حالة تدخل المحدد، أفصل تيار التغذية لبضعة دقائق ثم أعد توصيل التيار الكهربائي وذلك بعد التأكد وإزالة سبب التدخل.
- درجة حرارة البيئة القصى لتشغيل الجهاز هي 50 °م.
- البيانات الكهربائية للشبكة يجب أن تتطابق مع البيانات المحددة على لوحة الجهاز A (الرسم A).

- لا تقوم بإجراء أي تعديلات على الجهاز.
- لا تترك الجهاز معرضاً للعوامل الجوية (مطر، شمس الخ).
- لا تضع أي شيء على الجهاز.
- تأكد بين فترة وأخرى من سلامة الجهاز وخلوه من التلف. في حال الخلل، لا تستخدم الجهاز وراجع فوراً مركز صيانة معتمد من قبل Vortice.
- في حال الأداء السيئ و/ أو العطل، قم على الفور بالاتصال بمركز صيانة معتمد من قبل Vortice، واطلب عند التصليح، استخدام قطع الغيار الأصلية.
- إذا سقط الجهاز أو أصيب بصدمة قوية، يجب التأكد من سلامته لدى مركز صيانة معتمد من قبل Vortice.
- يجب أن يتم تركيب الجهاز من قبل فني مختص.

الاستخدامات المعهودة

الرسم 1 - 5؛

الرسم 5: A = شفط؛ B = مخرج

ملاحظة هامة

يجب أن تبقى فتحة المخرج في الجهاز موصولة دائماً بمجرد.

التركيب

الرسم 6 - 17.

ملاحظة هامة

إذا لم يكن الجهاز مزوداً بمجرد لتوصيل فوهة الشفط (الشفط الحر) ويتم تركيبه على ارتفاع يقل عن 2,3 م، يجب تركيب شبكة الوقاية - على جهة الشفط (الرسم 1).

ملاحظة هامة

تركيب الدعامات المزودة اختياري.

المخططات الكهربائية

أقصى سرعة: الرسم 14؛

أدنى سرعة: الرسم 15؛

أدنى / أقصى سرعة: الرسم 16

الصيانة / التنظيف

الرسم 18 - 21.

明和用途

您所购买的设备是一台轴向离心抽风机，用于通风管道内进行空气抽排。

安全



注意:

此符号表示为避免对使用者造成人身伤害而应采取的预防措施

- 请勿把本设备作手册中指出的用途以外使用。
- 把产品从包装中取出后，请确保其完整性；如有任何疑问，请立即联系专业人士或Vortice授权的技术服务中心。请勿让小孩或智障人士触及包装零部件
- 任何电器设备的使用均应遵守相关的重要规定，其中包括
 - 切勿用湿或潮湿的手触摸设备；
 - 切勿光着脚触摸设备；
 - 禁止小孩或智障人士在无人看管的情况下使用本设备。
- 本设备不适合有身体、感觉或思想障碍的人士及毫无经验和知识的人士使用(包括小孩)，除非这些人已经受过负责他人人身安全的专业人士的教育和监管下使用。小孩使用时必须有人在场监管，以免他们玩耍本设备。
- 若要把设备脱离电源连接并保管存放，应把设备存放在小童和智障人士无法触及之处。
- 若存在酒精、杀虫剂及汽油等易燃物质或烟雾时，请勿使用本设备。



警告:

此符号表示为避免对产品造成损害而应采取的预防措施

- 请勿对设备进行任何形式的改动。
- 请勿将机器直接暴露在大气介质(如雨水、阳光等)的环境下。
- 请勿在设备上放置物品。
- 定期检查设备的完整性。如设备存在缺陷则请勿使用之，并立即联系Vortice公司授权的技术服务中心。
- 当设备出现运作异常或故障时，请立即与Vortice公司授权的服务中心联系，如需要修理，请使用Vortice原装零部件。
- 如设备跌落或受到过猛烈的撞击，请立即联系Vortice公司授权的服务中心。
- 设备应由专业人员进行安装。
- 连接设备的电器设施必须符合现行的安全准则。
- 请将设备连接到具备适合于设备最大功率的电网/电源插头上。否则请立即联系专业人员。
- 设备安装时必须预备一个全极开关，开关的触点间隙最小应在3毫米以上。
- 以下情况出现时请关闭总开关：a) 如出现运作异常；b) 当需要进行外部清洁保养时；c) 当决定短期或长期停用设备时。

- 通风空间的回气对于确保设备的正确运行必不可少。当同一房间内安装了一台以燃料燃烧运行的非密闭型设备(热水器、燃气炉具等)时，回气应能够确保该类设备的正确燃烧运行。
- 本设备不能作启动热水器或炉子等的用途，或通过热风管道作该类设备的排风之用。本设备必须使用单独(仅供此设备专用)的管道抽风或直接抽排到室外
- 切勿覆盖或阻塞设备的两个抽吸和送风网格，以保证空气流通畅顺无阻。
- 设备的送风口必须直接在一条管道上。
- 100、125、150、150 Q、160和200型备有熔断保护装置。250和315型备有手动复位的热保护器。当限制器介入时，切断供电电源数分钟，在查出介入原因和排除故障后，重新恢复电源供电。
- 设备运行的最高环境温度为50° C。
- 供电网络的数据必须符合标牌A上指出的数据(图A)。

标准用途

Fig. 1-5;
图5 A= 吸气; B= 送风。

备注

设备的送风口必须直接在一条管道上。

安装

Fig 6-17.

备注

如设备的吸气口没有接上一条管道(自由吸气)，且设备安装安装在2.3米以下的高度时，必须装上保护网格 - 吸气端(图1)。

备注

随附的支架并非一定要安装。

电路图

最高/最低速度: 图14;
最低速度: 图15;
最低/最高速度: 图16;

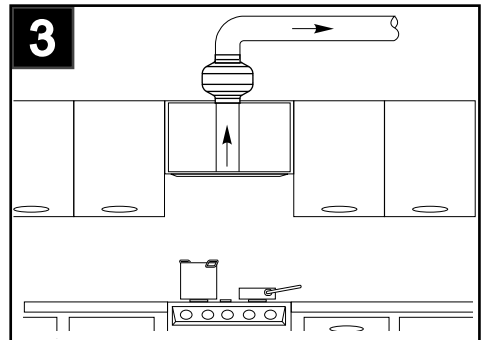
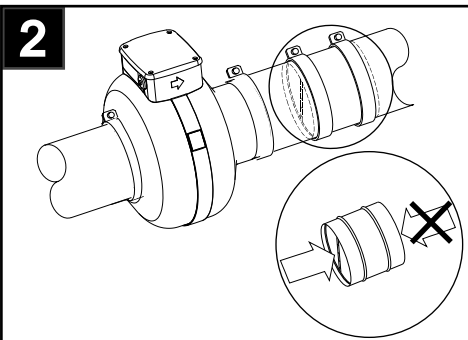
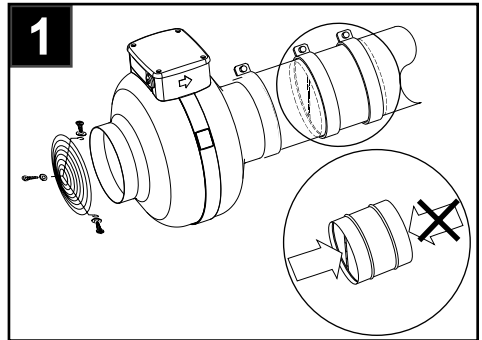
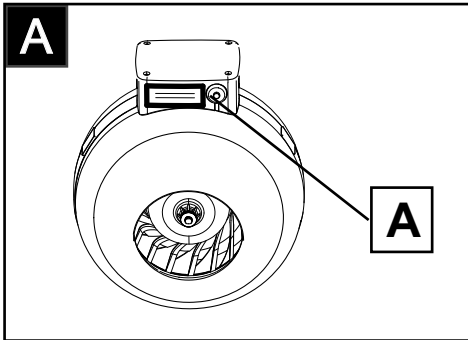
保养/清洁

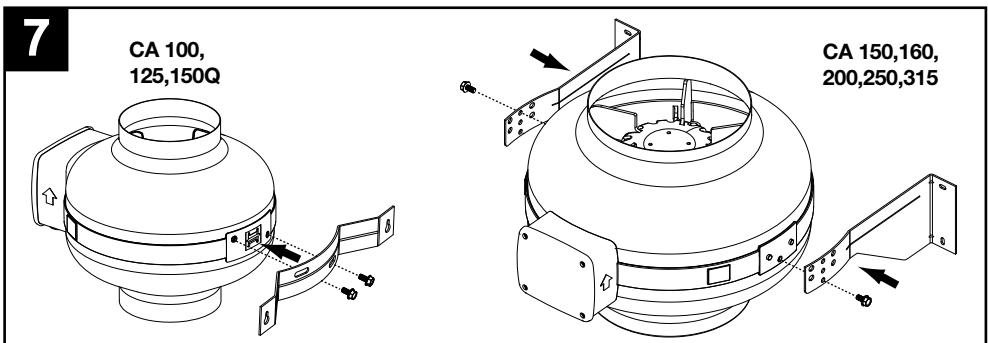
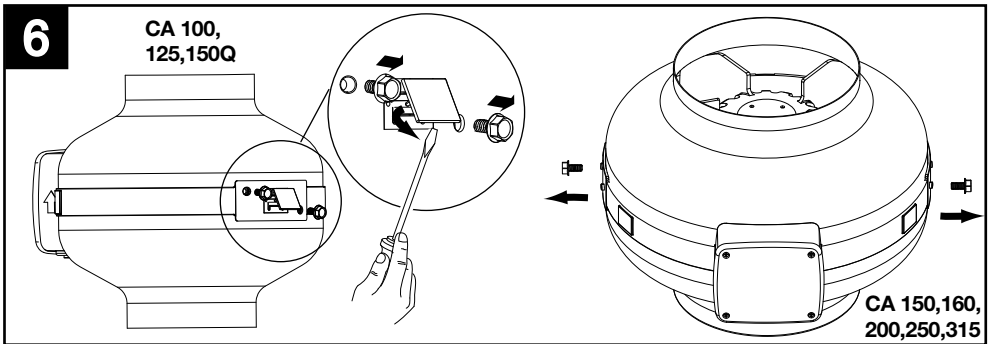
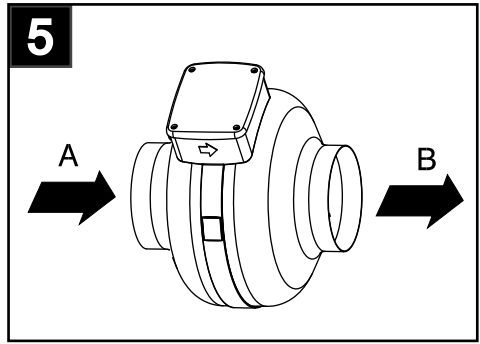
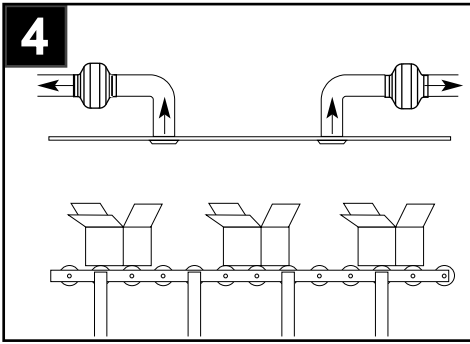
图18- 21。ss

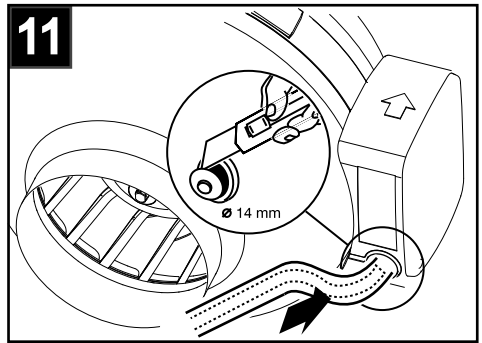
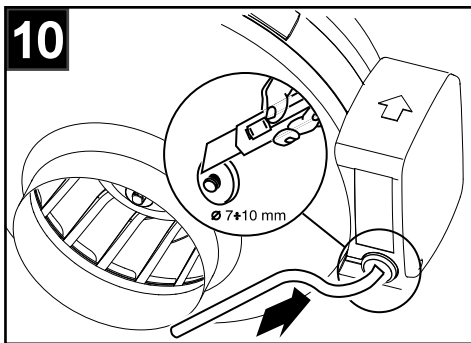
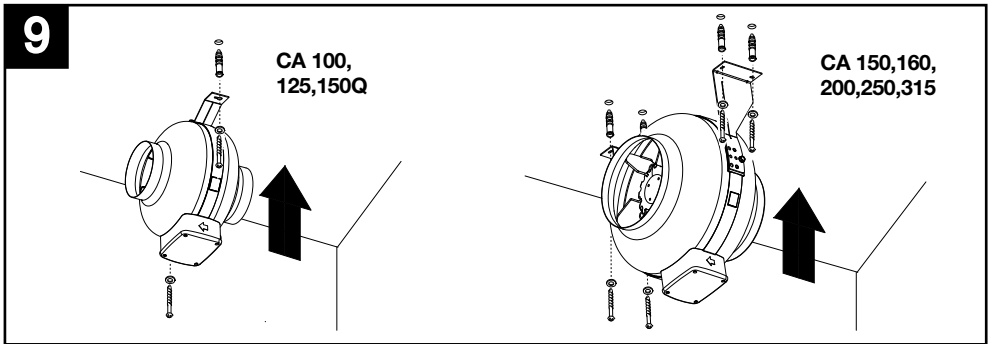
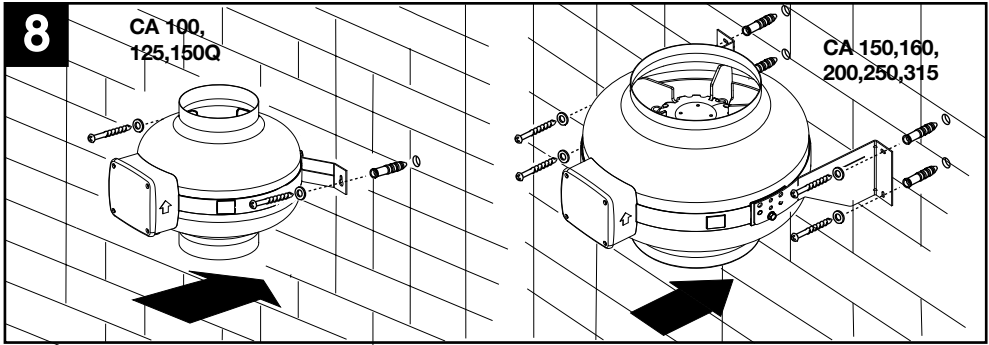
FIGURE
FIGURES
FIGURES
ABBILDUNGEN
FIGURAS
FIGURAS
FIGUREN
FIGURER
RYSUNKI
ÁBRA

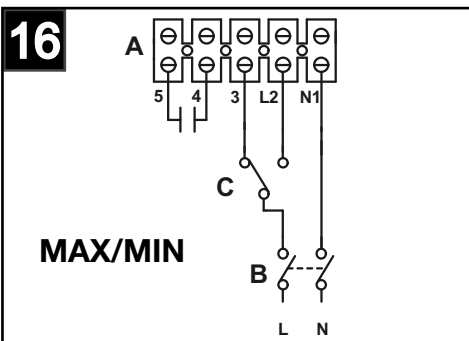
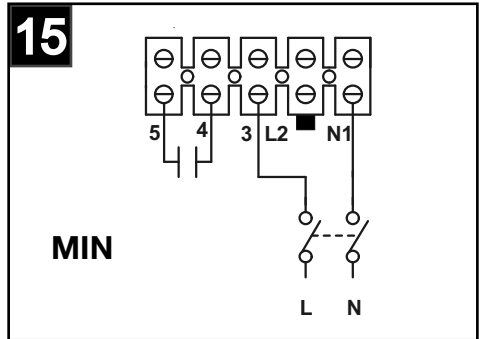
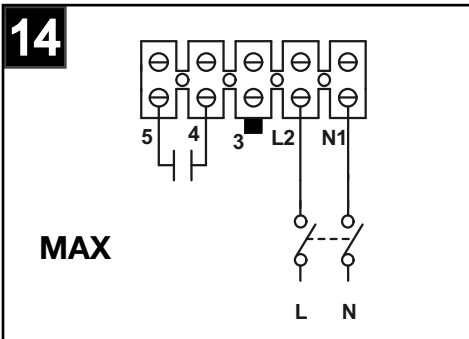
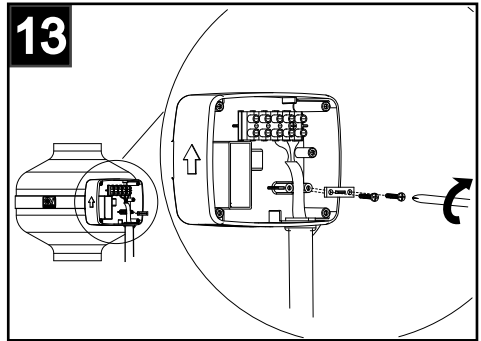
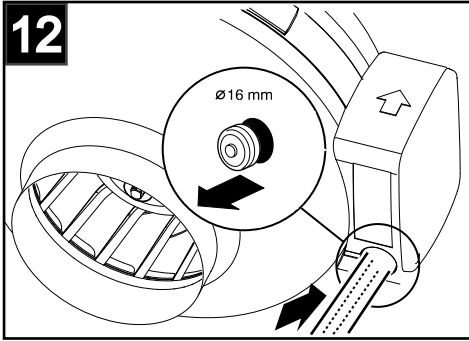
OBRÁZKY
FIGURE
FIGURI
SLIKE
SLIKE
ŞEKİL
ΕΙΚΟΝΕΣ
Иллюстрации
رسوم

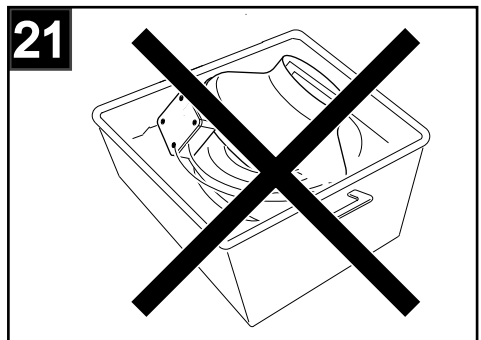
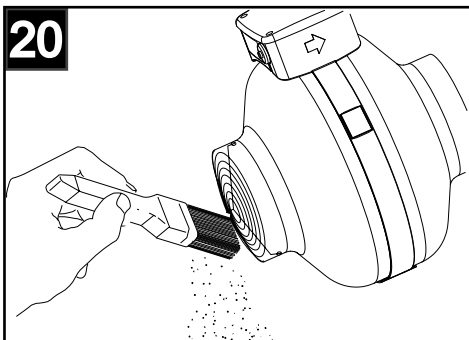
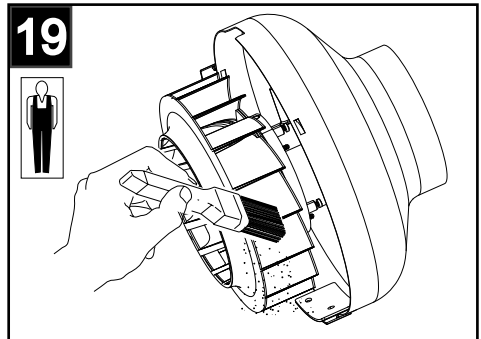
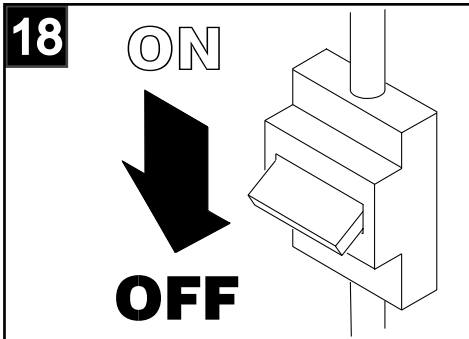
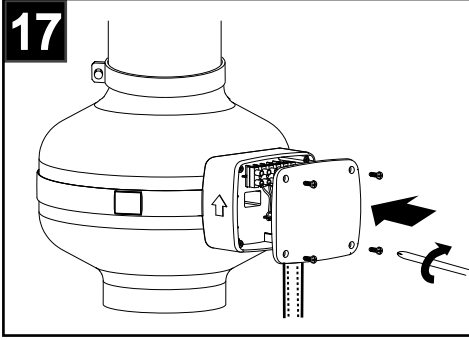
图











Note



La Vortice S.p.A. si riserva il diritto di apportare tutte le varianti migliorative ai prodotti in corso di vendita.
Vortice S.p.A. reserves the right to make improvements to products at any time and without prior notice.
La société Vortice S.p.A. se réserve le droit d'apporter toutes les variations afin d'améliorer ses produits en cours de commercialisation.
Die Firma Vortice S.p.A. behält sich vor, alle eventuellen Verbesserungsänderungen an den Produkten des Verkaufsangebots vorzunehmen.
Vortice se reserva el derecho de incorporar todas las mejoras necesarias a los productos en fase de venta.
A Vortice S.p.A. reserva-se o direito de efectuar melhorias nos produtos comercializados.
Vortice S.p.A. behoudt zich het recht voor elke gewenste verbeteringen aan te brengen in het reeds op de markt gebrachte product.
Vortice S.p.A. förbehåller sig rätten att under försäljning tillföra alla ändringar som förbättrar produkterna.
Firma Vortice zastrzega sobie prawo wprowadzania wszelkiego rodzaju ulepszeń do urządzeń znajdujących się w sprzedaży.
A Vortice S.p.A. fenntartja a jogot, hogy az értékesítés alatt álló termékeknél bármilyen javító változtatást bevezessen.
Podnik Vortice S.p.A. si vyhradzuje právo na zlepšování svých výrobků v průběhu prodeje.
Spol. Vortice S.p.A. si vyhradzuje právo zaviesť počas doby predaja všetky úpravy na výrobku, ktoré zvyšujú jeho kvalitu.
Firma Vortice S.p.A. își rezervă dreptul de a aduce îmbunătățiri produselor în vânzare.
Tvrška "Vortice S.p.A." zadržava pravo unošenja promjena u svrhu pogoljšanja proizvoda u prodaji.
Družba Vortice S.p.A. si pridržuje pravico do vseh potrebnih izboljšav na prodajanih izdelkih.
Vortice S.p.A. satılmakta olan ürünlerin üzerinde iyileştirici değişiklikler yapma hakkını saklı tutar.
H Vortice S.p.A. διατηρεί το δικαίωμα να πραγματοποιεί βελτιωτικές τροποποιήσεις στα προϊόντα της που βρίσκονται στην αγορά.
Фирма Vortice S.p.A. оставляет за собой право вносить все возможные улучшения в конструкции находящихся в данный момент в продаже изделий.
تحتفظ مؤسسة Vortice S.p.A. بحق إجراء كافة التعديلات التحسينية على منتجاتها المطروحة في الأسواق.
Vortice股份有限公司 保留在产品销售期间进行产品改良的权利。